

U-handtag • med stöbricka

24310.0140



Produktbeskrivning

U-handtag används på t.ex., maskindörrar, möbler, skåp och lådor. Dessa rundade U-handtag utmärker sig genom sin ergonomiska och stabila konstruktion samt dess enkla och tidlösa design.

Material

Handtag

- Stål, förkromat

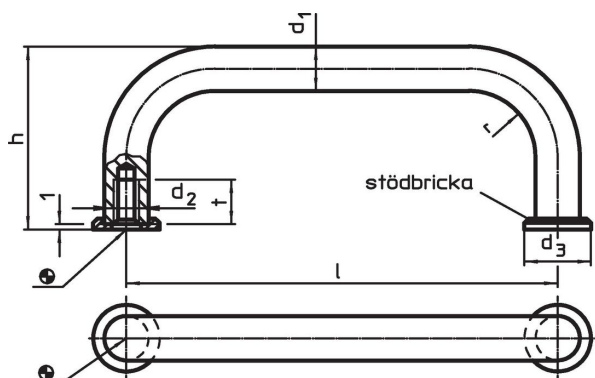
Lager bricka

- Zink gjutet, förnicklad

Montering

Den bärande brickan säkerställer en god yta. Passande brickor kopplas ihop i lös form.

Ritning



Orderinformation

Dimension							[g]	Art.nr.	
d ₁	l ±0,5	d ₂	d ₃	h	r	t min.			
Stål									
10	120	M5	15	43	12	12	109	24310.0140	

Överensstämmelse

RoHS-kompatibel

Överensstämmer med direktiv 2011/65/EU och direktiv 2015/863

Innehåller inte SVHC-ämnen

Inga SVHC-ämnen med mer än 0,1 % w/w - SVHC-lista [REACH] per 27.06.2024.

Innehåller inte ämnen i proposition 65

Inga Proposition 65-ämnen inkluderade

<https://www.P65Warnings.ca.gov/>

Fri från konfliktmineraler

Denna produkt innehåller inga ämnen betecknade som konfliktmineraler" såsom tantal, tenn, guld eller volfram från Demokratiska republiken Kongo eller angränsande länder."