

## U-handtag • diagonal

24300.0820



### Produktbeskrivning

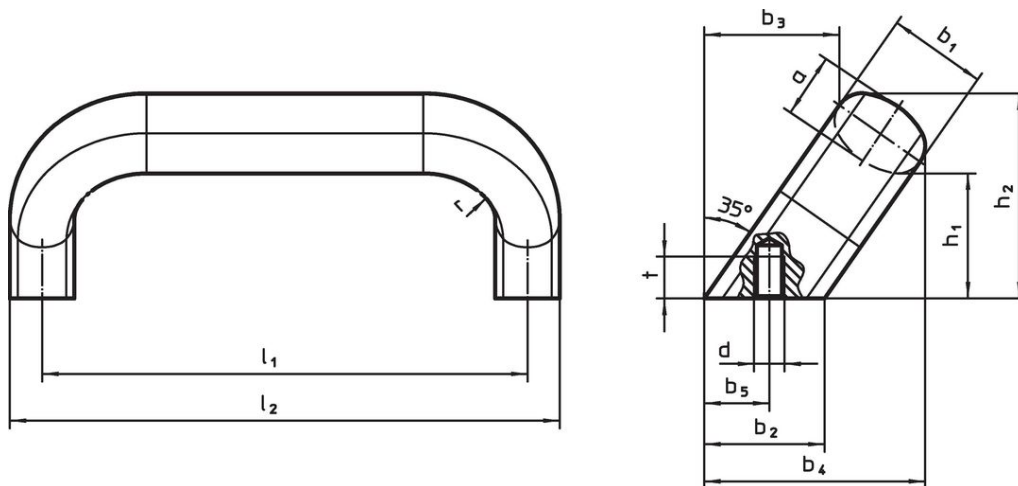
U-handtag används på t.ex., maskindörrar, möbler, skåp och lådor.

### Material

#### Handtag

- Rostfritt stål 1.4301, mattpolerat

### Ritning



### Orderinformation

Dimension													[g]	Art.nr.
$b_1$	$l_1$ $\pm 0,25$	$l_2$	$a$	$b_2$	$b_3$	$b_4$	$b_5$ $+1$	$d$	$h_1$	$h_2$	$r$	$t$		
[mm]														
26	160	177	17	32	34	57	18	M8	34	54	17	12	631	24300.0820

### Överensstämmelse

#### RoHS-kompatibel

Överensstämmer med direktiv 2011/65/EU och direktiv 2015/863

#### Innehåller inte SVHC-ämnen

Inga SVHC-ämnen med mer än 0,1 % w/w - SVHC-lista [REACH] per 27.06.2024.

#### Innehåller inte ämnen i proposition 65

Inga Proposition 65-ämnen inkluderade  
<https://www.P65Warnings.ca.gov/>

#### Fri från konfliktmineraler

Denna produkt innehåller inga ämnen betecknade som konfliktmineraler" såsom tantal, tenn, guld eller volfram från Demokratiska republiken Kongo eller angränsande länder."