

U-handtag • diagonal

24300.0815



Produktbeskrivning

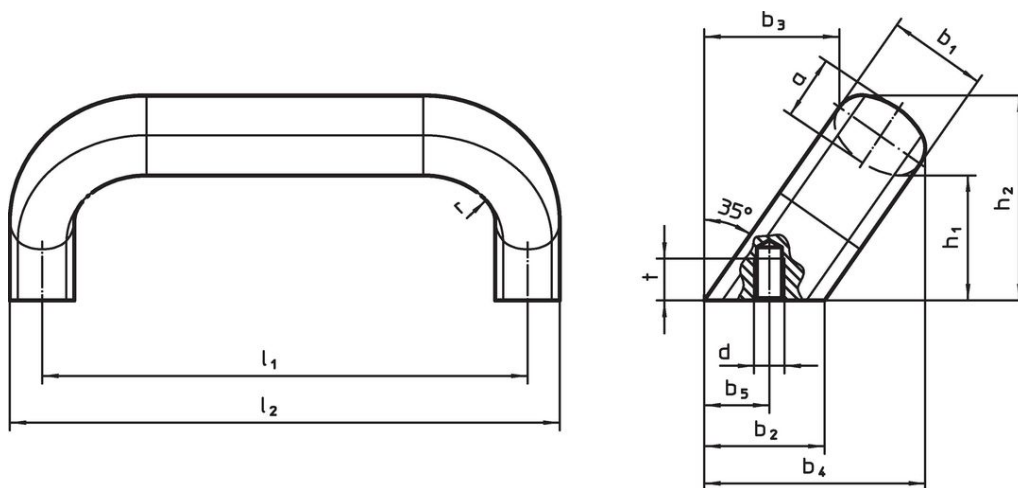
U-handtag används på t.ex., maskindörrar, möbler, skåp och lådor.

Material

Handtag

- Rostfritt stål 1.4301, mattpolerat

Ritning



Orderinformation

Dimension													[g]	Art.nr.
b_1	l_1 $\pm 0,25$	l_2	a	b_2	b_3	b_4	b_5 $+1$	d	h_1	h_2	r	t		
[mm]														
26	128	145	17	32	34	57	18	M8	34	54	17	12	550	24300.0815

Överensstämmelse

RoHS-kompatibel

Överensstämmer med direktiv 2011/65/EU och direktiv 2015/863

Innehåller inte SVHC-ämnen

Inga SVHC-ämnen med mer än 0,1 % w/w - SVHC-lista [REACH] per 27.06.2024.

Innehåller inte ämnen i proposition 65

Inga Proposition 65-ämnen inkluderade
<https://www.P65Warnings.ca.gov/>

Fri från konfliktmineraler

Denna produkt innehåller inga ämnen betecknade som konfliktmineraler" såsom tantal, tenn, guld eller volfram från Demokratiska republiken Kongo eller angränsande länder."