

U-handtag

24300.0362



Produktbeskrivning

U-handtag används på t.ex., maskindörrar, möbler, skåp och lådor. Dessa U-handtag utmärker sig genom sin ergonomiska design med god stabilitet och en enkel och tidlös design mjuk.

Material

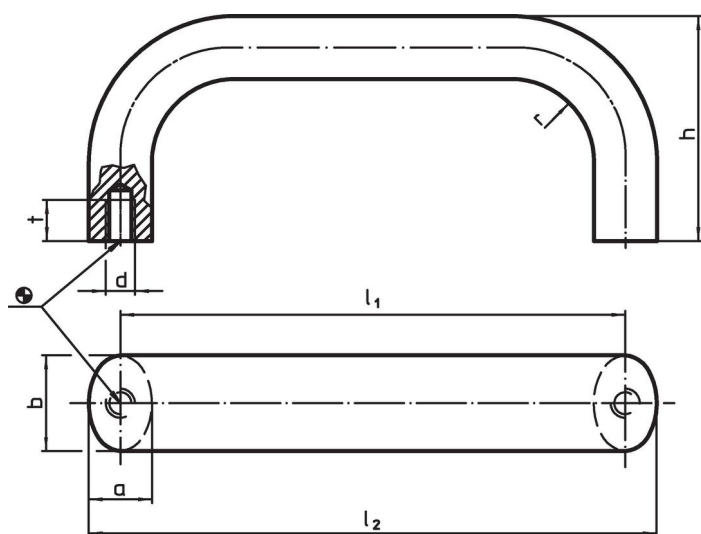
Handtag

- Aluminium plastbelagt, svart; liknande RAL 9005

Montering

Montering från baksidan.
Temperatur upp till + 100°C.

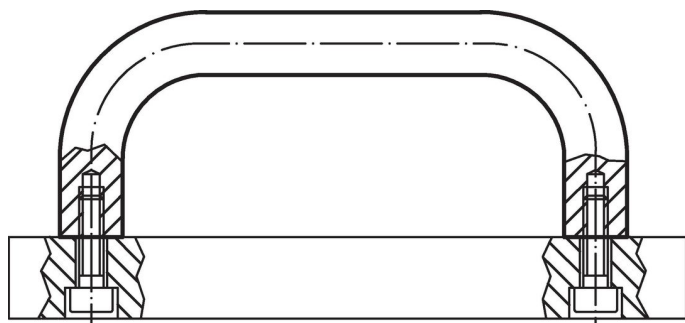
Ritning



Orderinformation

b	l ₁ ±0,25	l ₂	Dimension					[g]	Art.nr.
			a	d	h	r	t		
Aluminium, svart , Aluminium Al									
26	179	196	17	M8	57	17	12	234	24300.0362

Användningsexempel



Överensstämmelse

RoHS-kompatibel

Överensstämmer med direktiv 2011/65/EU och direktiv 2015/863

Innehåller inte SVHC-ämnen

Inga SVHC-ämnen med mer än 0,1 % w/w - SVHC-lista [REACH] per 27.06.2024.

Innehåller inte ämnen i proposition 65

Inga Proposition 65-ämnen inkluderade

<https://www.P65Warnings.ca.gov/>

Fri från konfliktmineraler

Denna produkt innehåller inga ämnen betecknade som konfliktmineraler" såsom tantal, tenn, guld eller volfram från Demokratiska republiken Kongo eller angränsande länder."