

U-handtag • för frontmontage

24300.0343



Produktbeskrivning

U-handtag används på t.ex., maskindörrar, möbler, skåp och lådor. Dessa U-handtag utmärker sig genom sin ergonomiska design med god stabilitet och en enkel och tidlös design mjuk.

Material

Handtag

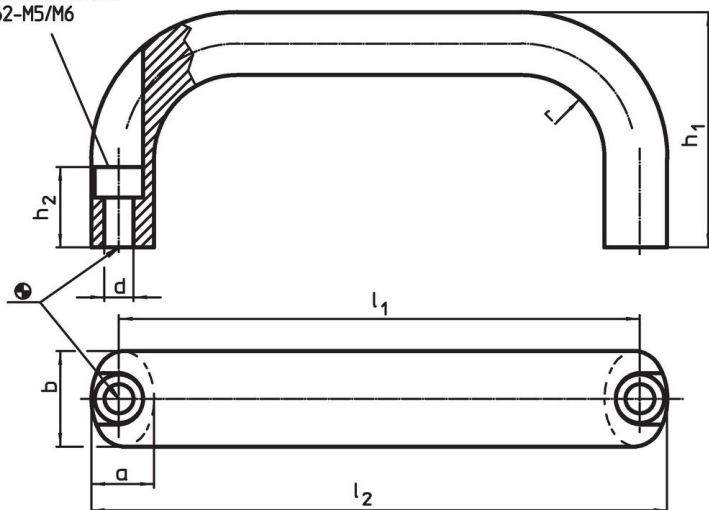
- Aluminium plastbelagt, svart; liknande RAL 9005

Montering

Frontmonterat handtag
Temperaturområde upp till + 100 ° C.

Ritning

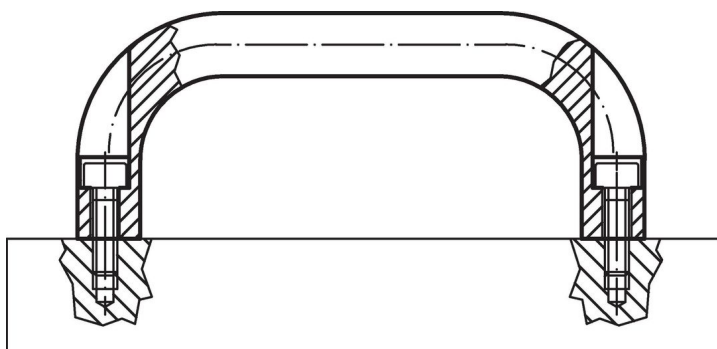
borrhål för skruv
med cylindrisk skal
ISO 4762-M5/M6



Orderinformation

b	l ₁ ±0,25	l ₂	Dimension					r	För cylinderskruv [mm]	För skruv [g]	Art.nr.
			a	d	h ₁	h ₂	[mm]				
26	120	134	17	6,4	55	17	17	M6	152	24300.0343	

Användningsexempel



Överensstämmelse

RoHS-kompatibel

Överensstämmer med direktiv 2011/65/EU och direktiv 2015/863

Innehåller inte SVHC-ämnen

Inga SVHC-ämnen med mer än 0,1 % w/w - SVHC-lista [REACH] per 23.01.2024.

Innehåller inte ämnen i proposition 65

Inga Proposition 65-ämnen inkluderade

<https://www.P65Warnings.ca.gov/>

Fri från konfliktmineraler

Denna produkt innehåller inga ämnen betecknade som konfliktmineraler" såsom tantal, tenn, guld eller volfram från Demokratiska republiken Kongo eller angränsande länder."