

## U-handtag • för frontmontage

24300.0171



### Produktbeskrivning

U-handtag används på t.ex., maskindörrar, möbler, skåp och lådor. Dessa U-handtag utmärker sig genom sin ergonomiska design med god stabilitet och en enkel och tidlös design mjuk.

### Material

#### Handtag

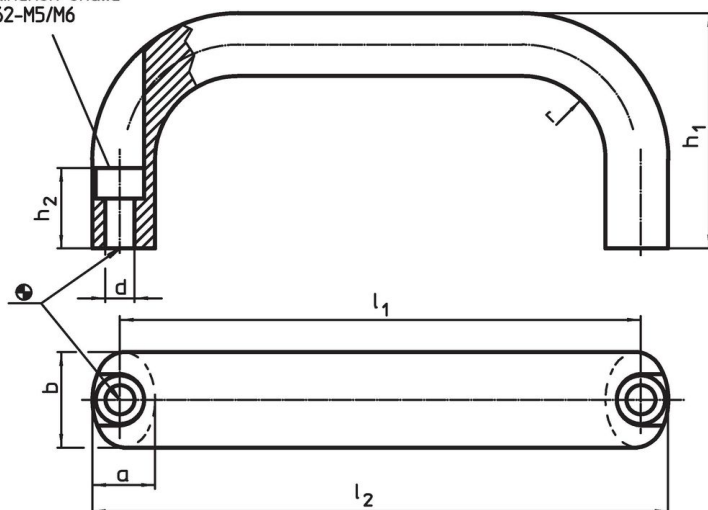
- Aluminium, draget

### Montering

Frontmonterat handtag  
Temperaturområde upp till + 100 ° C.

### Ritning

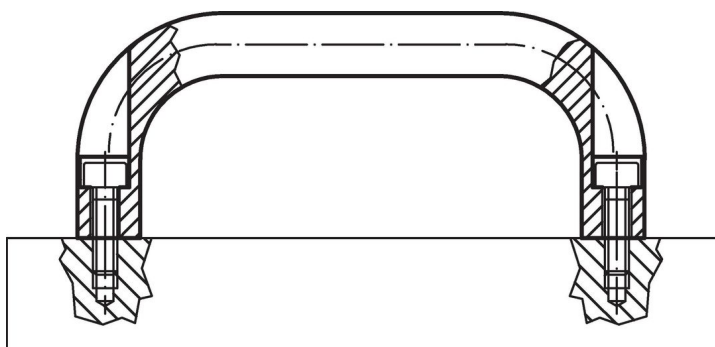
borrhål för skruv  
med cylindrisk skalle  
ISO 4762-M5/M6



### Orderinformation

b	l <sub>1</sub> ±0,25	l <sub>2</sub>	Dimension					För cylinderskruv	Art.nr.	
			a	d	h <sub>1</sub>	h <sub>2</sub>	r			
			[mm]					[mm]	[g]	
<b>Aluminium Al</b>										
26	196	210	17	6,4	57	17	17	M6	229	24300.0171

### Användningsexempel



## Överensstämmelse

### RoHS-kompatibel

Överensstämmer med direktiv 2011/65/EU och direktiv 2015/863

### Innehåller inte SVHC-ämnen

Inga SVHC-ämnen med mer än 0,1 % w/w - SVHC-lista [REACH] per 23.01.2024.

### Innehåller inte ämnen i proposition 65

Inga Proposition 65-ämnen inkluderade

<https://www.P65Warnings.ca.gov/>

### Fri från konfliktmineraler

Denna produkt innehåller inga ämnen betecknade som konfliktmineraler" såsom tantal, tenn, guld eller volfram från Demokratiska republiken Kongo eller angränsande länder."