

## U-handtag • för frontmontage

24300.0151



### Produktbeskrivning

U-handtag används på t.ex., maskindörrar, möbler, skåp och lådor. Dessa U-handtag utmärker sig genom sin ergonomiska design med god stabilitet och en enkel och tidlös design mjuk.

### Material

#### Handtag

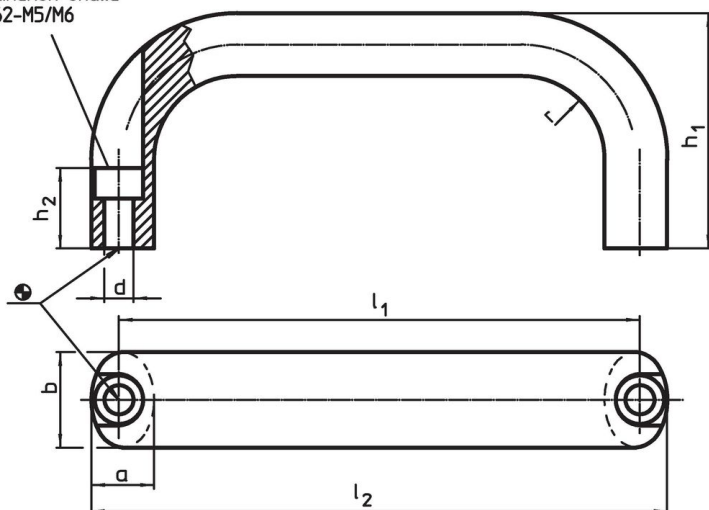
- Aluminium, draget

### Montering

Montering sker från manöversidan med hjälp av en cylinderskruv.

### Ritning

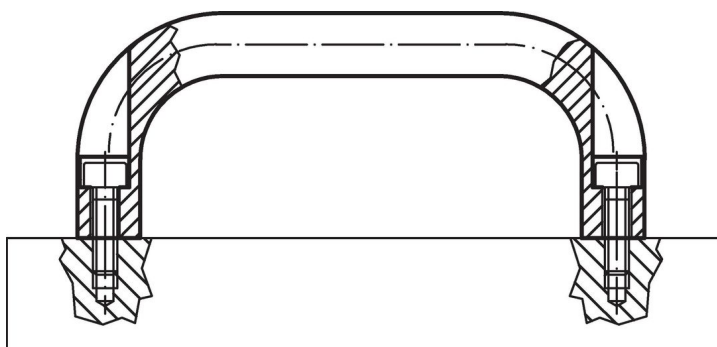
borrhål för skruv  
med cylindrisk skal  
ISO 4762-M5/M6



### Orderinformation

| b            | l <sub>1</sub><br>±0,25 | l <sub>2</sub> | Dimension |     |                |                |    | För cylinderskruv | [g] | Art.nr.    |
|--------------|-------------------------|----------------|-----------|-----|----------------|----------------|----|-------------------|-----|------------|
|              |                         |                | a         | d   | h <sub>1</sub> | h <sub>2</sub> | r  |                   |     |            |
|              |                         |                | [mm]      |     |                |                |    | [mm]              |     |            |
| Aluminium Al |                         |                |           |     |                |                |    |                   |     |            |
| 26           | 132                     | 146            | 17        | 6,4 | 55             | 17             | 17 | M6                | 161 | 24300.0151 |

### Användningsexempel



## Överensstämmelse

### RoHS-kompatibel

Överensstämmer med direktiv 2011/65/EU och direktiv 2015/863

### Innehåller inte SVHC-ämnen

Inga SVHC-ämnen med mer än 0,1 % w/w - SVHC-lista [REACH] per 27.06.2024.

### Innehåller inte ämnen i proposition 65

Inga Proposition 65-ämnen inkluderade

<https://www.P65Warnings.ca.gov/>

### Fri från konfliktmineraler

Denna produkt innehåller inga ämnen betecknade som konfliktmineraler" såsom tantal, tenn, guld eller volfram från Demokratiska republiken Kongo eller angränsande länder."