

Låshake • med grepp, enkelt
24101.0261



Produktbeskrivning

För låsning av dörrar, lådor och som ett transportstöd etc.
Detta lås fixerar 4 x 90 °.

Material

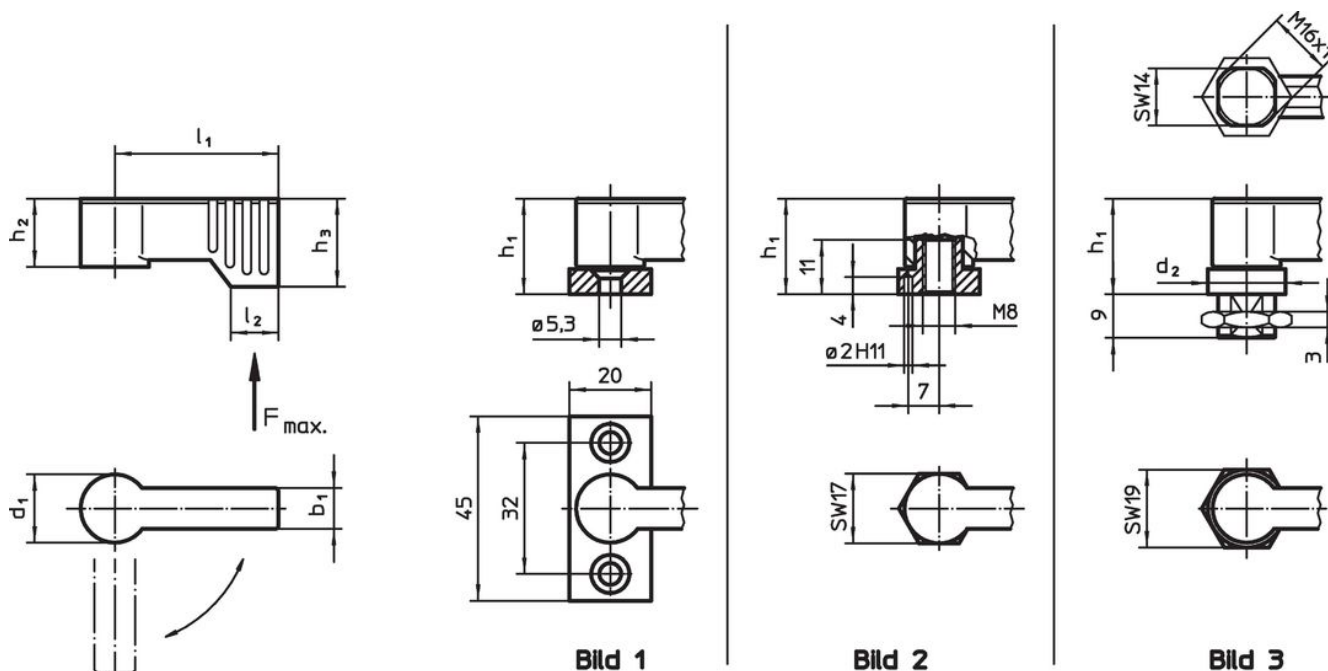
Manöverspak

- Zink, gjutet, plastbelagd, silver, liknande RAL 9006, matt yta

Innerdelar

- stål
- plast

Ritning



Orderinformation

d ₁	l ₁	b ₁	d ₂	Dimension			h ₃ min.	l ₂	Max. last F max. [N]	[g]	Art.nr.
				h ₁ ~ [mm]	h ₂ ~						
Med utvändigt gänga – Bild 3, silver											
17	40	10	19	22	16,5		21,5	11	450	69	24101.0261

Användningsexempel



Överensstämmelse

RoHS-kompatibel

Överensstämmer med direktiv 2011/65/EU och direktiv 2015/863

Innehåller inte SVHC-ämnen

Inga SVHC-ämnen med mer än 0,1 % w/w - SVHC-lista [REACH] per 27.06.2024.

Innehåller inte ämnen i proposition 65

Inga Proposition 65-ämnen inkluderade
<https://www.P65Warnings.ca.gov/>

Fri från konfliktmineraler

Denna produkt innehåller inga ämnen betecknade som konfliktmineraler" såsom tantal, tenn, guld eller volfram från Demokratiska republiken Kongo eller angränsande länder."