

Låshake • med grepp, enkelt  
24101.0204



**Produktbeskrivning**

För låsning av dörrar, lådor och som ett transportstöd etc.  
Detta lås fixerar 4 x 90 °.

**Material**

**Fläns**

- Zink gjutet, plastbelagd, svart

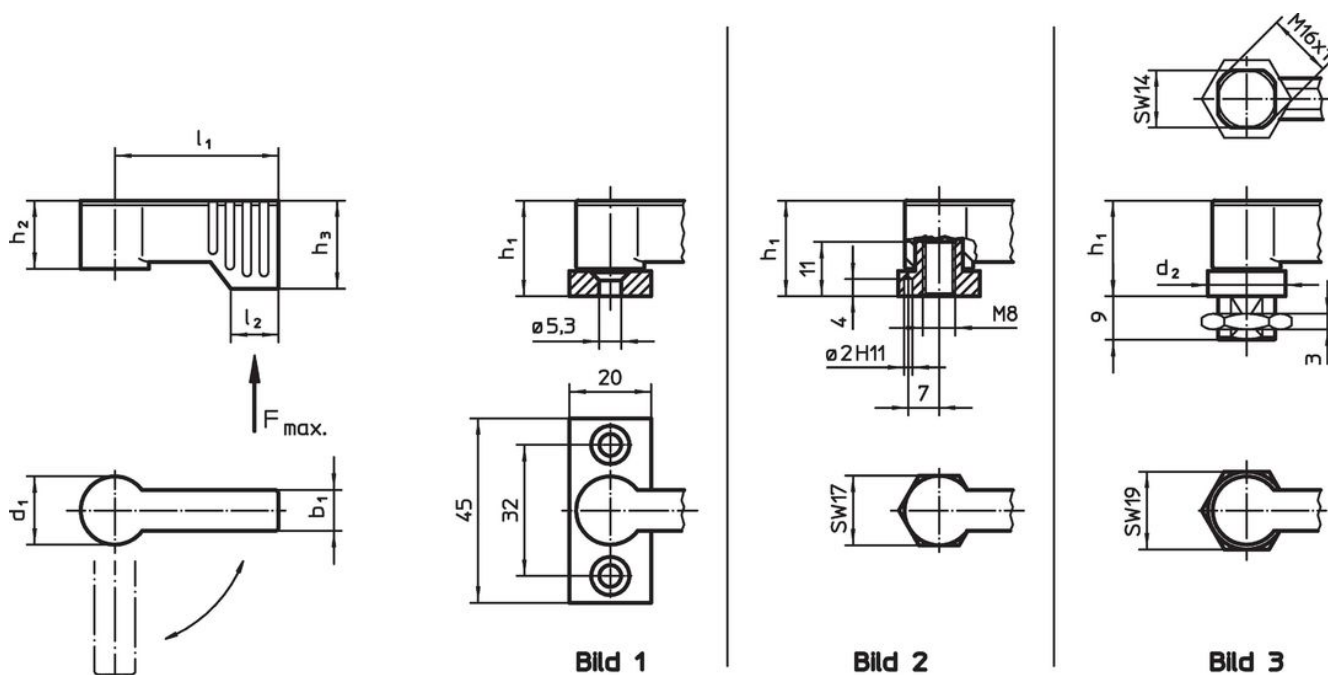
**Manöverspak**

- Zink, gjutet, plastbelagd, silver, liknande RAL 9006, matt yta

**Innerdelar**

- Zink gjutet

**Ritning**



**Orderinformation**

Dimension								Max. last F max. [N]	Art.nr.
d <sub>1</sub>	l <sub>1</sub>	b <sub>1</sub>	h <sub>1</sub> ~ [mm]	h <sub>2</sub> ~	h <sub>3</sub> min.	l <sub>2</sub>	[g]		
med monteringsfläns – Bild 1, silver									
17	55	10	22	16,5	21,5	11	450	83	24101.0204

## Användningsexempel



## Överensstämmelse

### RoHS-kompatibel

Överensstämmer med direktiv 2011/65/EU och direktiv 2015/863

### Innehåller inte SVHC-ämnen

Inga SVHC-ämnen med mer än 0,1 % w/w - SVHC-lista [REACH] per 23.01.2024.

### Innehåller inte ämnen i proposition 65

Inga Proposition 65-ämnen inkluderade  
<https://www.P65Warnings.ca.gov/>

### Fri från konfliktmineraler

Denna produkt innehåller inga ämnen betecknade som konfliktmineraler" såsom tantal, tenn, guld eller volfram från Demokratiska republiken Kongo eller angränsande länder."