

Låshake • med grepp, enkelt
24101.0203



Produktbeskrivning

För låsning av dörrar, lådor och som ett transportstöd etc.
Detta lås fixerar 4 x 90 °.

Material

Fläns

- Zink gjutet, plastbelagd, svart

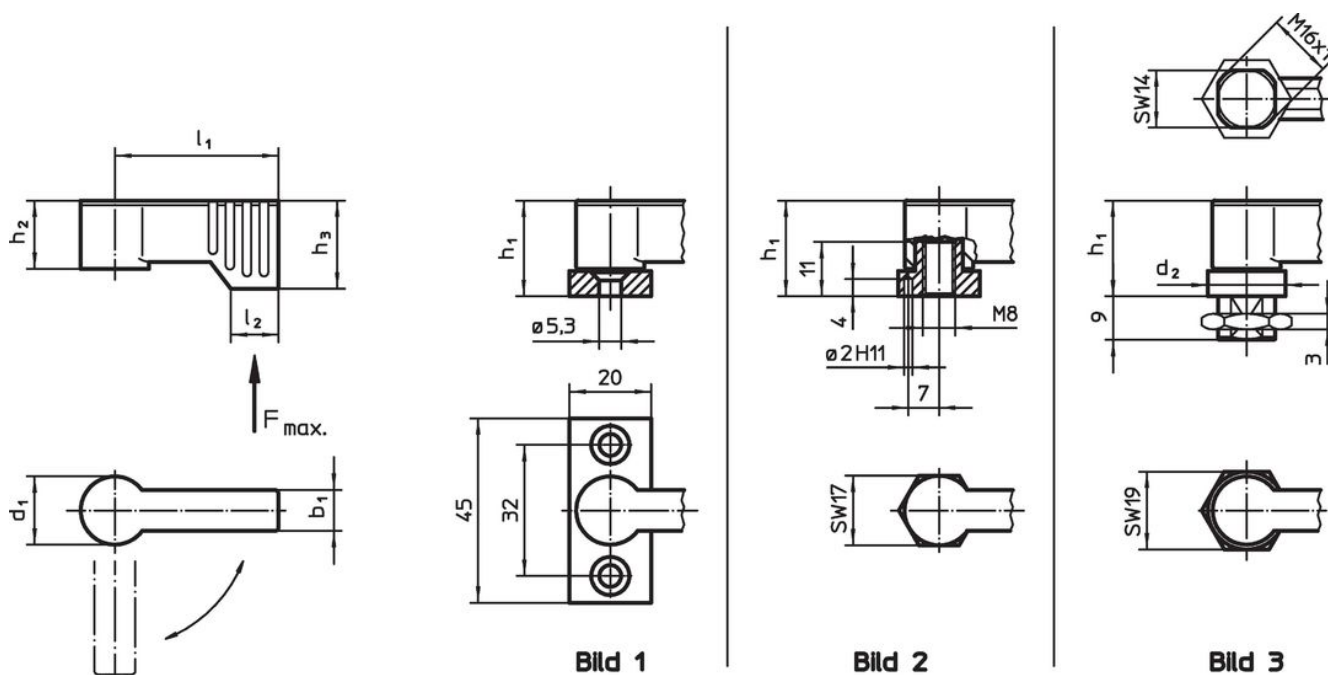
Manöverspak

- Zink, gjutet, plastbelagd, svart, liknande RAL 9005, matt yta

Innerdelar

- Zink gjutet

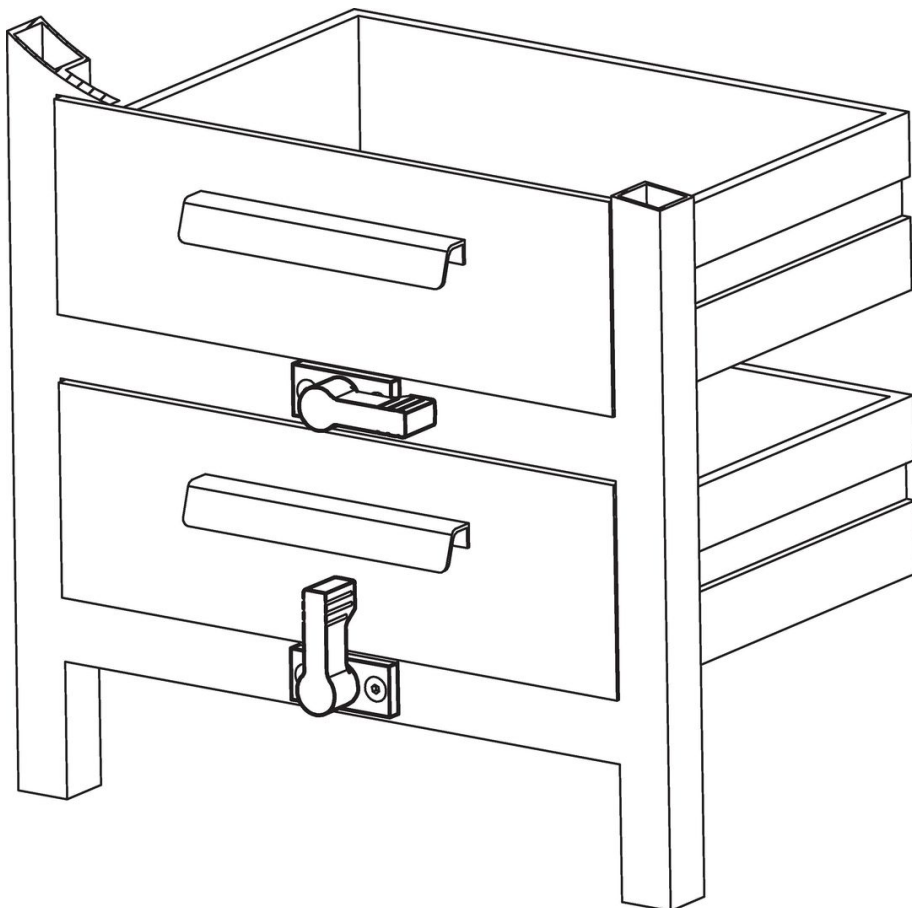
Ritning



Orderinformation

Dimension								Max. last F max. [N]	Art.nr.
d ₁	l ₁	b ₁	h ₁ ~ [mm]	h ₂ ~	h ₃ min.	l ₂	[g]		
med monteringsfläns – Bild 1, svart									
17	55	10	22	16,5	21,5	11	450	83	24101.0203

Användningsexempel



Överensstämmelse

RoHS-kompatibel

Överensstämmer med direktiv 2011/65/EU och direktiv 2015/863

Innehåller inte SVHC-ämnen

Inga SVHC-ämnen med mer än 0,1 % w/w - SVHC-lista [REACH] per 23.01.2024.

Innehåller inte ämnen i proposition 65

Inga Proposition 65-ämnen inkluderade
<https://www.P65Warnings.ca.gov/>

Fri från konfliktmineraler

Denna produkt innehåller inga ämnen betecknade som konfliktmineraler" såsom tantal, tenn, guld eller volfram från Demokratiska republiken Kongo eller angränsande länder."