

Låshake • med grepp, enkelt
24101.0202



Produktbeskrivning

För låsning av dörrar, lådor och som ett transportstöd etc.
Detta lås fixerar 4 x 90 °.

Material

Fläns

- Zink gjutet, plastbelagd, svart

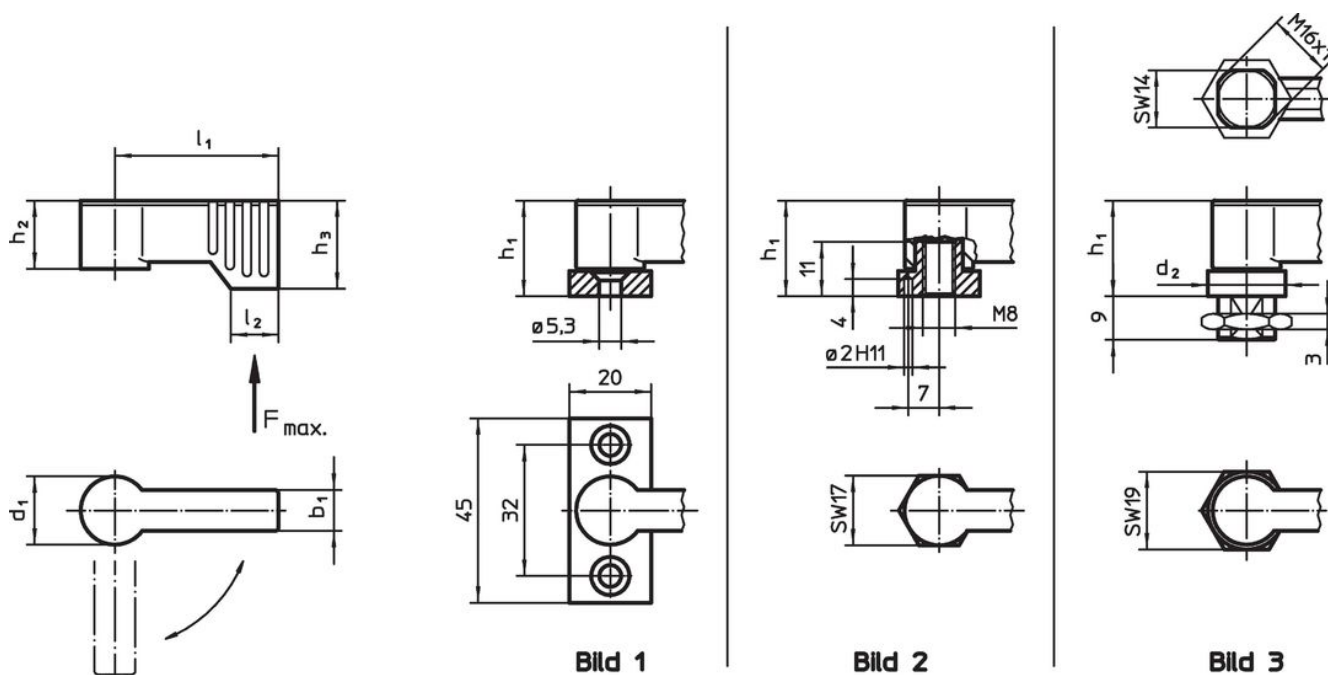
Manöverspak

- Zink, gjutet, plastbelagd, svart, liknande RAL 9005, matt yta

Innerdelar

- Zink gjutet

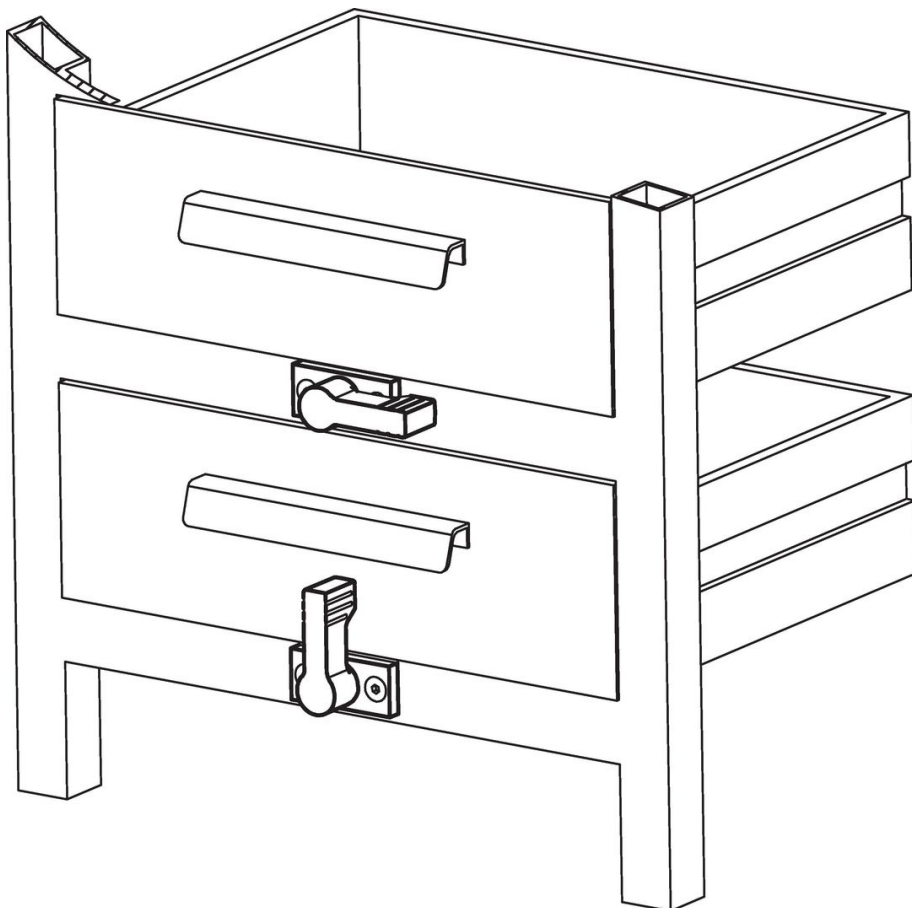
Ritning



Orderinformation

| Dimension | | | | | | | | Max. last F max. [N] | Art.nr. |
|-------------------------------------|----------------|----------------|-----------------------------|---------------------|------------------------|----------------|-----|-------------------------------|------------|
| d ₁ | l ₁ | b ₁ | h ₁ ~ [mm] | h ₂ ~ | h ₃ min. | l ₂ | [g] | | |
| med monteringsfläns – Bild 1, svart | | | | | | | | | |
| 17 | 40 | 10 | 22 | 16,5 | 21,5 | 11 | 450 | 75 | 24101.0202 |

Användningsexempel



Överensstämmelse

RoHS-kompatibel

Överensstämmer med direktiv 2011/65/EU och direktiv 2015/863

Innehåller inte SVHC-ämnen

Inga SVHC-ämnen med mer än 0,1 % w/w - SVHC-lista [REACH] per 23.01.2024.

Innehåller inte ämnen i proposition 65

Inga Proposition 65-ämnen inkluderade
<https://www.P65Warnings.ca.gov/>

Fri från konfliktmineraler

Denna produkt innehåller inga ämnen betecknade som konfliktmineraler" såsom tantal, tenn, guld eller volfram från Demokratiska republiken Kongo eller angränsande länder."