

Låshake • dubbelsidig

24100.0651



Produktbeskrivning

För låsning av dörrar, lådor och som ett transportstöd etc.
Detta lås fixerar 4 x 90 °.

Material

Manöverspak

- Zink gjutet, silver liknande RAL 9006

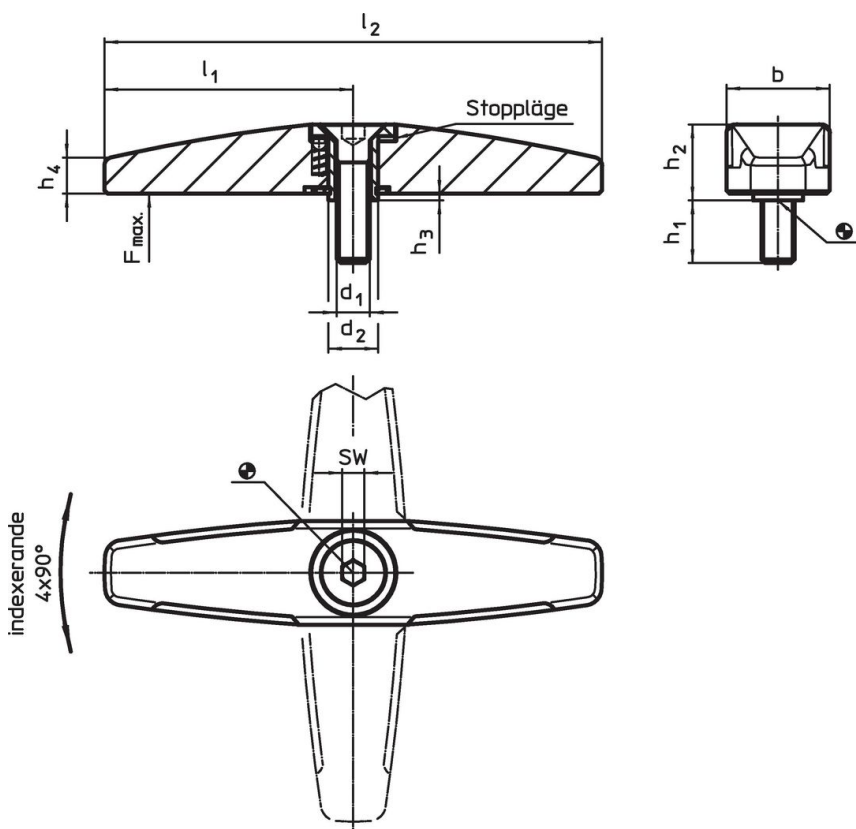
Innerdelar

- Sintermetall


Skruv

- Rostfritt stål A2 (ISO 10642)

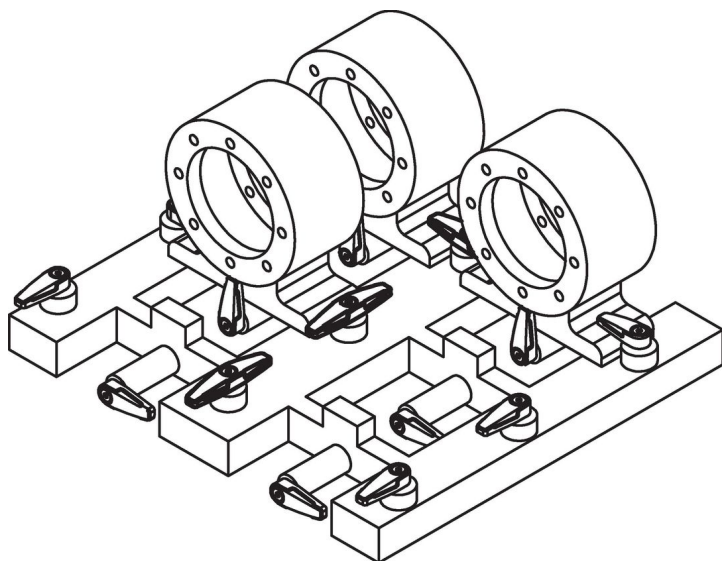
Ritning



Orderinformation

d ₁	d ₂	l ₁	l ₂	Dimension						SW	Max. last max.		Art.nr.
				b	h ₁	h ₂	h ₃	h ₄					
				[mm]					[mm]	[N]	[g]		
silver													
M8	14	65	130	25,2	14	15,8	0,8	9	5	1000	225	24100.0651	

Användningsexempel



Överensstämmelse

RoHS-kompatibel

Överensstämmer med direktiv 2011/65/EU och direktiv 2015/863

Innehåller inte SVHC-ämnen

Inga SVHC-ämnen med mer än 0,1 % w/w - SVHC-lista [REACH] per 23.01.2024.

Innehåller inte ämnen i proposition 65

Inga Proposition 65-ämnen inkluderade
<https://www.P65Warnings.ca.gov/>

Fri från konfliktmineraler

Denna produkt innehåller inga ämnen betecknade som konfliktmineraler" såsom tantal, tenn, guld eller volfram från Demokratiska republiken Kongo eller angränsande länder."