

Låshake • Enkelsidig

24100.0151



Produktbeskrivning

För låsning av dörrar, lådor och som ett transportstöd etc.
 Detta lås fixerar 4 x 90 °.

Material

Manöverspak

- Zink gjutet, silver liknande RAL 9006

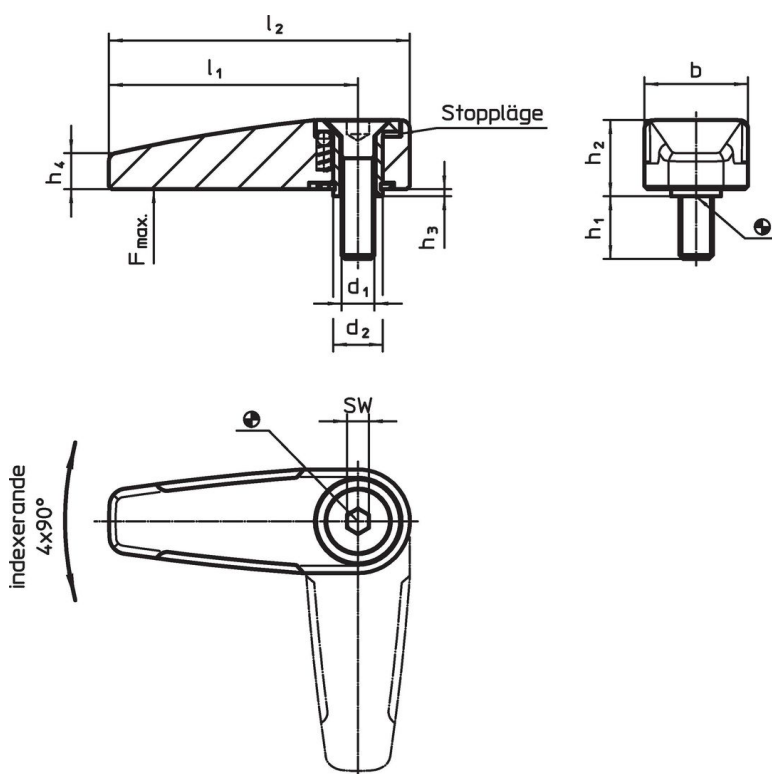
Innerdelar

- Sintermetall


Skruv

- Rostfritt stål A2 (ISO 10642)

Ritning



Orderinformation

d_1	d_2	l_1	l_2	Dimension						SW	Max. last max.		Art.nr.
				b	h_1	h_2	h_3	h_4					
				[mm]					[mm]	[N]	[g]		
silver													
M8	14	65	78	25,2	14	15,8	0,8	9	5	1000	136	24100.0151	

Användningsexempel



Överensstämmelse

RoHS-kompatibel

Överensstämmer med direktiv 2011/65/EU och direktiv 2015/863

Innehåller inte SVHC-ämnen

Inga SVHC-ämnen med mer än 0,1 % w/w - SVHC-lista [REACH] per 27.06.2024.

Innehåller inte ämnen i proposition 65

Inga Proposition 65-ämnen inkluderade
<https://www.P65Warnings.ca.gov/>

Fri från konfliktmineraler

Denna produkt innehåller inga ämnen betecknade som konfliktmineraler" såsom tantal, tenn, guld eller volfram från Demokratiska republiken Kongo eller angränsande länder."