

Låshake • Enkelsidig  
24100.0102



**Produktbeskrivning**

För låsning av dörrar, lådor och som ett transportstöd etc.  
Detta lås fixerar 4 x 90 °.

**Material**

**Manöverspak**

- Zink gjutet, svart liknande RAL 9005

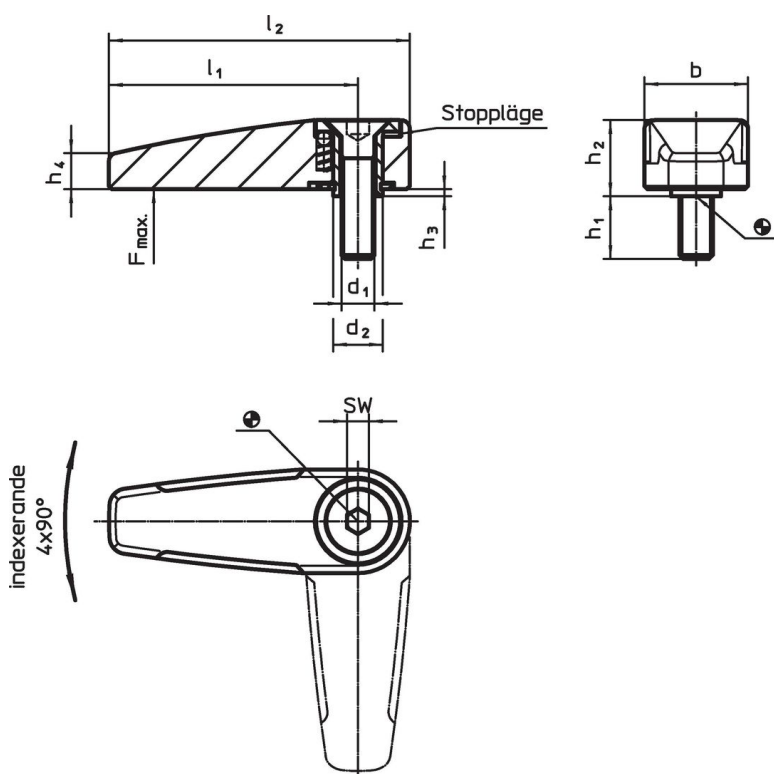
**Innerdelar**

- Sintermetall

**Skruv**

- Rostfritt stål A2 (ISO 10642)

**Ritning**



**Orderinformation**

Dimension										SW	Max. last max.	📦	Art.nr.
d <sub>1</sub>	d <sub>2</sub>	l <sub>1</sub>	l <sub>2</sub>	b	h <sub>1</sub>	h <sub>2</sub>	h <sub>3</sub>	h <sub>4</sub>	[mm]				
svart													
M6	9	45	55	19	12	13,3	0,8	6,5	4	500	60	24100.0102	

## Användningsexempel



## Överensstämmelse

### RoHS-kompatibel

Överensstämmer med direktiv 2011/65/EU och direktiv 2015/863

### Innehåller inte SVHC-ämnen

Inga SVHC-ämnen med mer än 0,1 % w/w - SVHC-lista [REACH] per 27.06.2024.

### Innehåller inte ämnen i proposition 65

Inga Proposition 65-ämnen inkluderade  
<https://www.P65Warnings.ca.gov/>

### Fri från konfliktmineraler

Denna produkt innehåller inga ämnen betecknade som konfliktmineraler" såsom tantal, tenn, guld eller volfram från Demokratiska republiken Kongo eller angränsande länder."