

Låshake • Enkelsidig

24100.0101



Produktbeskrivning

För låsning av dörrar, lådor och som ett transportstöd etc.
Detta lås fixerar 4 x 90 °.

Material

Manöverspak

- Zink gjutet, silver liknande RAL 9006

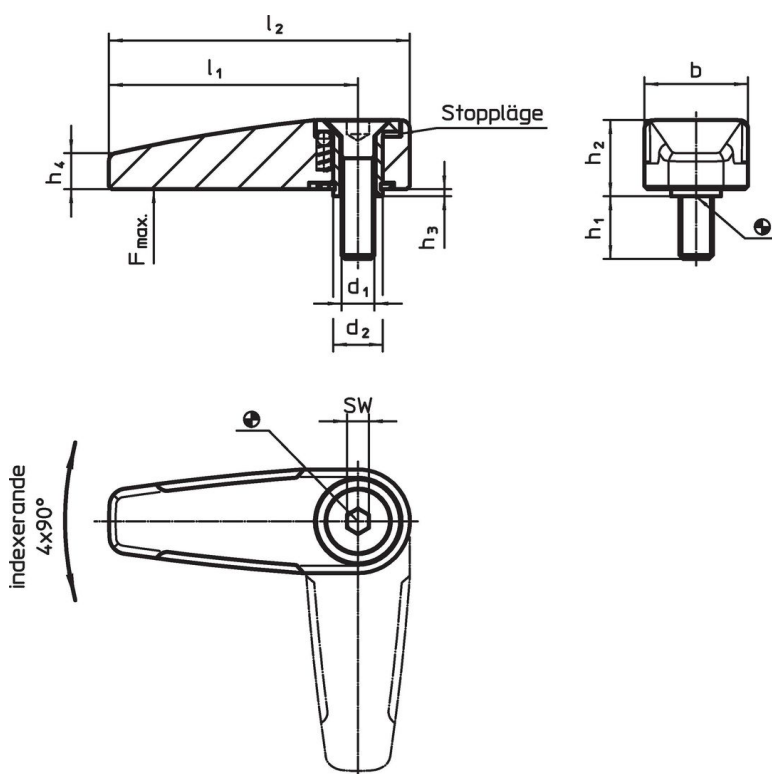
Innerdelar

- Sintermetall

Skruv

- Rostfritt stål A2 (ISO 10642)

Ritning



Orderinformation

Dimension										SW	Max. last max.	🔩	Art.nr.
d_1	d_2	l_1	l_2	b	h_1	h_2	h_3	h_4	[mm]				
silver													
M6	9	45	55	19	12	13,3	0,8	6,5	4	500	60	24100.0101	

Användningsexempel



Överensstämmelse

RoHS-kompatibel

Överensstämmer med direktiv 2011/65/EU och direktiv 2015/863

Innehåller inte SVHC-ämnen

Inga SVHC-ämnen med mer än 0,1 % w/w - SVHC-lista [REACH] per 27.06.2024.

Innehåller inte ämnen i proposition 65

Inga Proposition 65-ämnen inkluderade
<https://www.P65Warnings.ca.gov/>

Fri från konfliktmineraler

Denna produkt innehåller inga ämnen betecknade som konfliktmineraler" såsom tantal, tenn, guld eller volfram från Demokratiska republiken Kongo eller angränsande länder."