

## Spännelement bas • vridbart

23700.0412



### Produktbeskrivning

#### Material

##### Kropp

- Stål, svartoxiderat

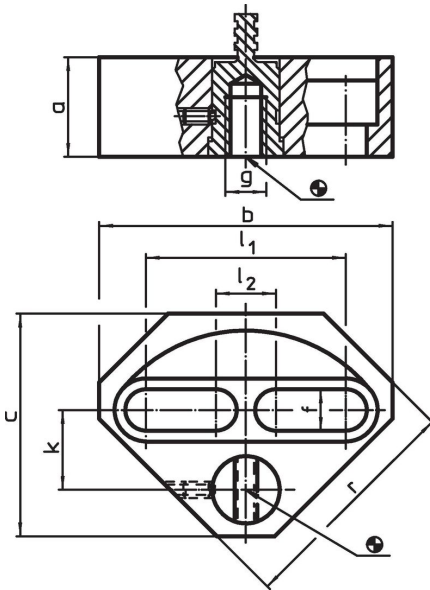
##### Slitdetaljer

- Värmebehandlat stål

##### Dragstång

- Specialstål

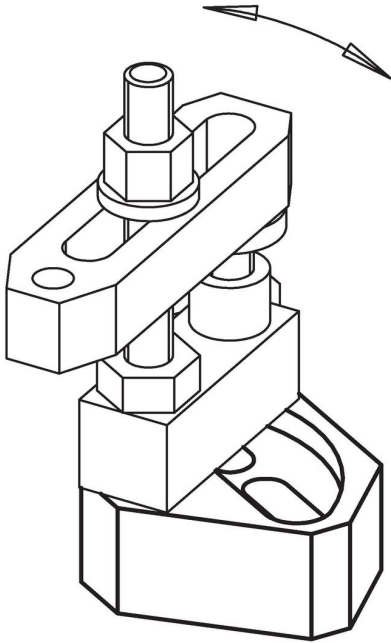
### Ritning



### Orderinformation

Dimension										Art.nr.
a	b	c	f	g	k	l <sub>1</sub>	l <sub>2</sub>	r	[g]	
29,7	90	70	12,5	M12	24	57	25	73	758	23700.0412

## Användningsexempel



## Överensstämmelse

### RoHS-kompatibel

Överensstämmer med direktiv 2011/65/EU och direktiv 2015/863

### Innehåller inte SVHC-ämnen

Inga SVHC-ämnen med mer än 0,1 % w/w - SVHC-lista [REACH] per 27.06.2024.

### Innehåller inte ämnen i proposition 65

Inga Proposition 65-ämnen inkluderade  
<https://www.P65Warnings.ca.gov/>

### Fri från konfliktmineraler

Denna produkt innehåller inga ämnen betecknade som konfliktmineraler" såsom tantal, tenn, guld eller volfram från Demokratiska republiken Kongo eller angränsande länder."