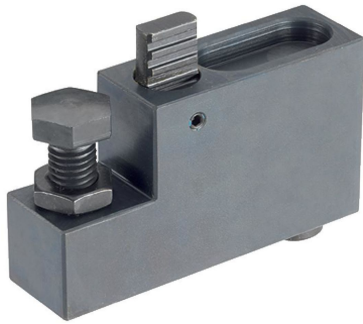


Mellanelement • med stöd
23700.0216



Produktbeskrivning

Material

Kropp

- Stål, svartoxiderat

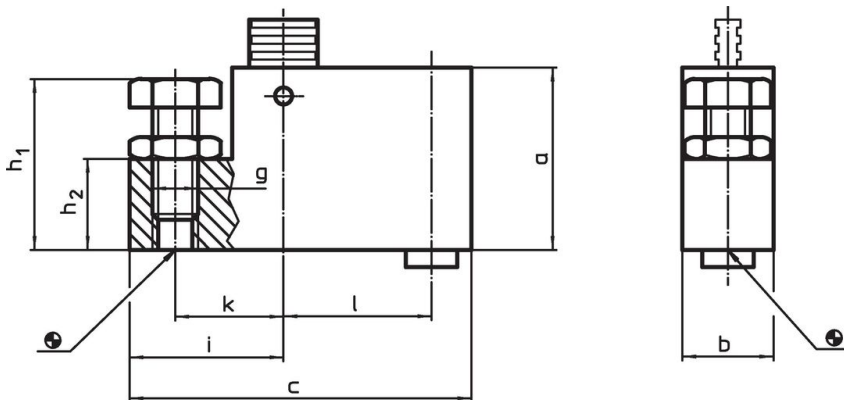
Slitdetaljer

- Värmebehandlat stål

Dragstång

- Specialstål

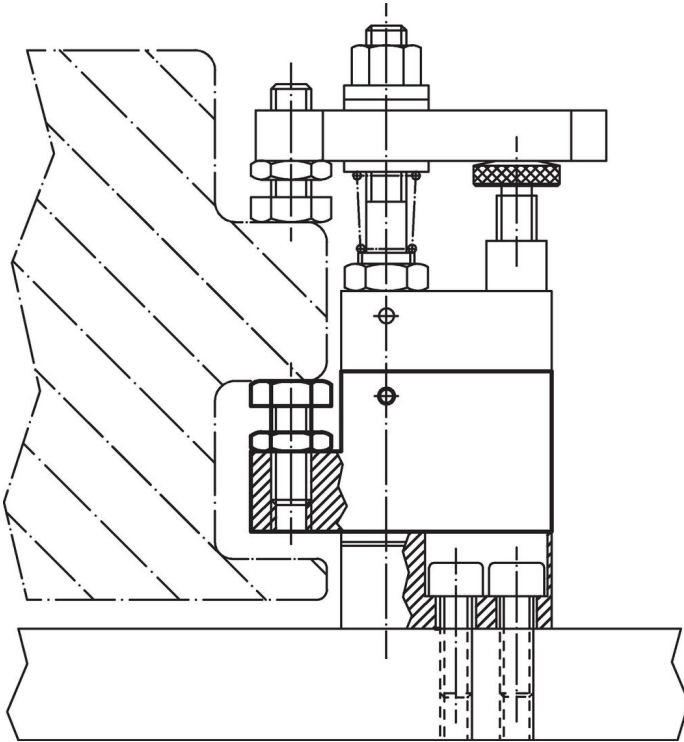
Ritning



Orderinformation

| Dimension | | | | | | | | | | [g] | Art.nr. |
|-----------|----|-----|-----|----------------|----------------|----|----|----|------|------------|---------|
| a | b | c | g | h ₁ | h ₂ | i | k | l | | | |
| 60 | 30 | 112 | M16 | 48 – 68 | 30 | 48 | 34 | 50 | 1331 | 23700.0216 | |

Användningsexempel



Överensstämmelse

RoHS-kompatibel

Överensstämmer med direktiv 2011/65/EU och direktiv 2015/863

Innehåller inte SVHC-ämnen

Inga SVHC-ämnen med mer än 0,1 % w/w - SVHC-lista [REACH] per 27.06.2024.

Innehåller inte ämnen i proposition 65

Inga Proposition 65-ämnen inkluderade
<https://www.P65Warnings.ca.gov/>

Fri från konfliktmineraler

Denna produkt innehåller inga ämnen betecknade som konfliktmineraler" såsom tantal, tenn, guld eller volfram från Demokratiska republiken Kongo eller angränsande länder."