

Mellanelement
23700.0122



Produktbeskrivning

Material

Kropp

- Stål, svartoxiderat

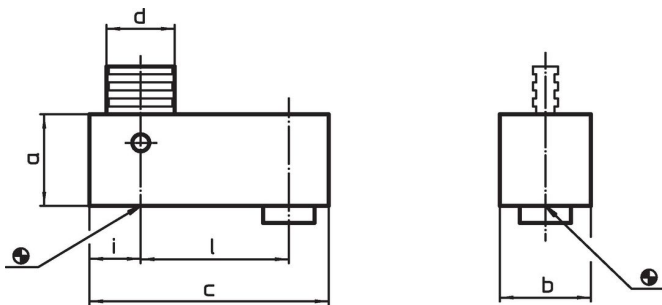
Slitdetaljer

- Värmebehandlat stål

Dragstång

- Specialstål

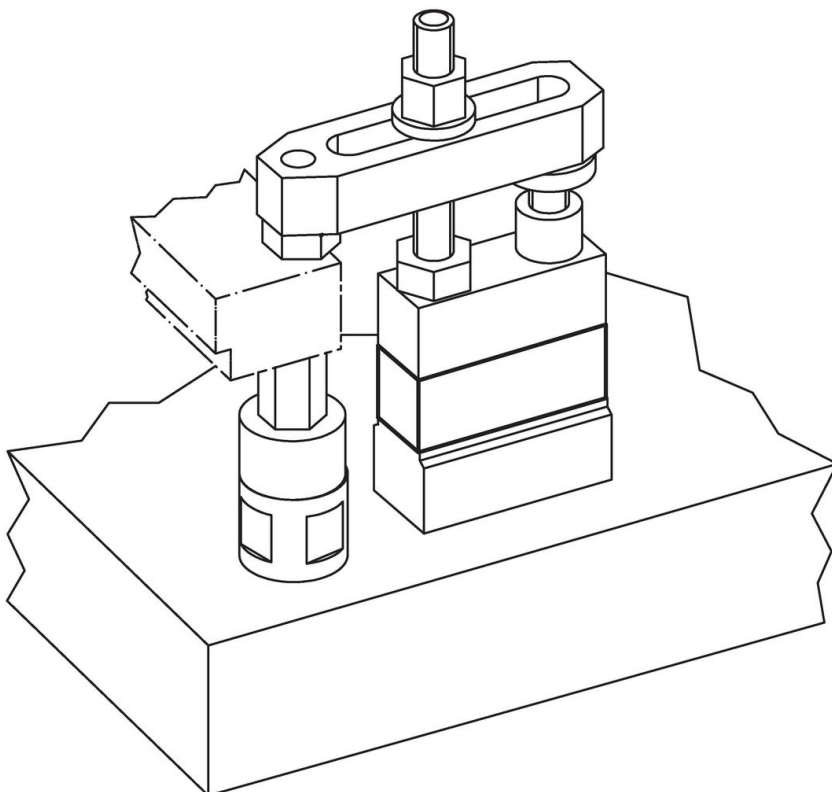
Ritning



Orderinformation

a	b	c	Dimension			[g]	Art.nr.
			d	i	l		
50	25	65	[mm] 16	12,5	40	580	23700.0122

Användningsexempel



Överensstämmelse

RoHS-kompatibel

Överensstämmer med direktiv 2011/65/EU och direktiv 2015/863

Innehåller inte SVHC-ämnen

Inga SVHC-ämnen med mer än 0,1 % w/w - SVHC-lista [REACH] per 23.01.2024.

Innehåller inte ämnen i proposition 65

Inga Proposition 65-ämnen inkluderade
<https://www.P65Warnings.ca.gov/>

Fri från konfliktmineraler

Denna produkt innehåller inga ämnen betecknade som konfliktmineraler" såsom tantal, tenn, guld eller volfram från Demokratiska republiken Kongo eller angränsande länder."