

Spännjärn rakt · kort

23700.0022

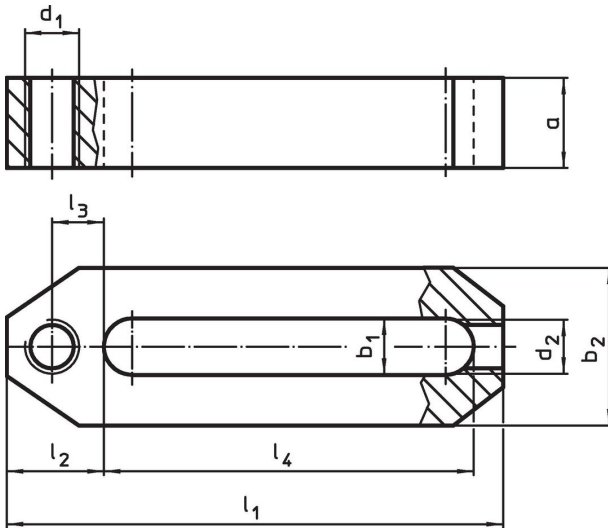


Produktbeskrivning

Material

- Värmebehandlat stål, svartoxiderat

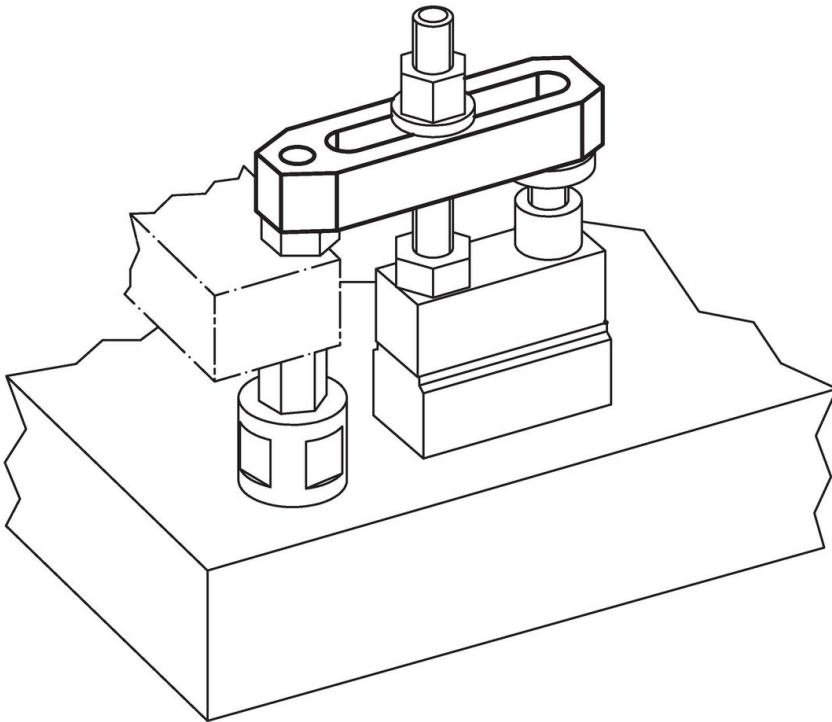
Ritning



Orderinformation

Dimension										Art.nr.
b ₁	l ₁	a	b ₂	d ₁	d ₂	l ₂	l ₃	l ₄	[g]	
12,5	110	20	35	M12	M10	21,5	11,5	82	370	23700.0022

Användningsexempel



Överensstämmelse

RoHS-kompatibel

Överensstämmer med direktiv 2011/65/EU och direktiv 2015/863

Innehåller inte SVHC-ämnen

Inga SVHC-ämnen med mer än 0,1 % w/w - SVHC-lista [REACH] per 27.06.2024.

Innehåller inte ämnen i proposition 65

Inga Proposition 65-ämnen inkluderade

<https://www.P65Warnings.ca.gov/>

Fri från konfliktmineraler

Denna produkt innehåller inga ämnen betecknade som konfliktmineraler" såsom tantal, tenn, guld eller volfram från Demokratiska republiken Kongo eller angränsande länder."