

Spännelement 23700.0012



Produktbeskrivning

Material

Kropp

- Stål, svartoxiderat

Slitdetaljer

- Värmebehandlat stål

Dragstång

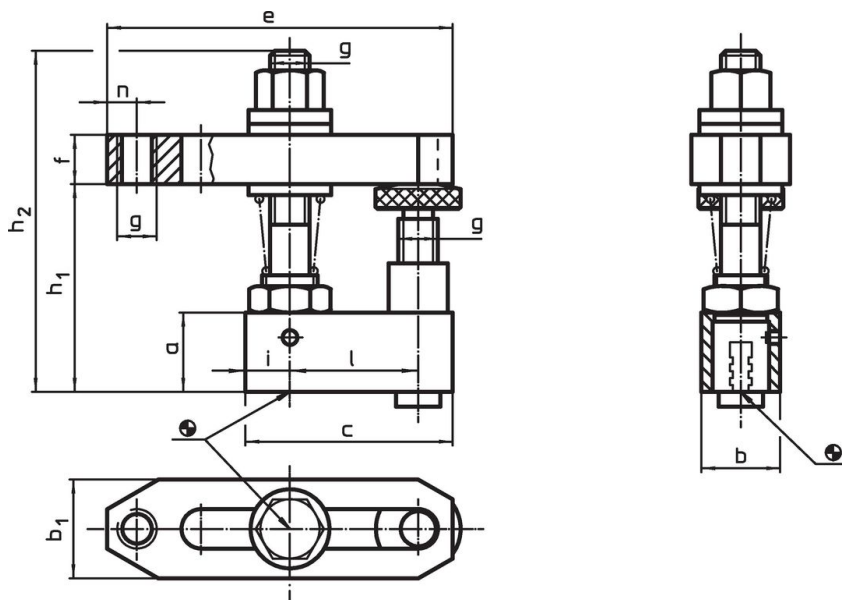
- Specialstål

Mer information

Ytterligare produkter

- Spännjärn rakt, lång
- Mellanelement
- Mellanelement, med stöd
- Spännelement bas
- Spännelement bas, vridbart
- Spännelement bas, låg
- Spännelement bas, för positioneringshål

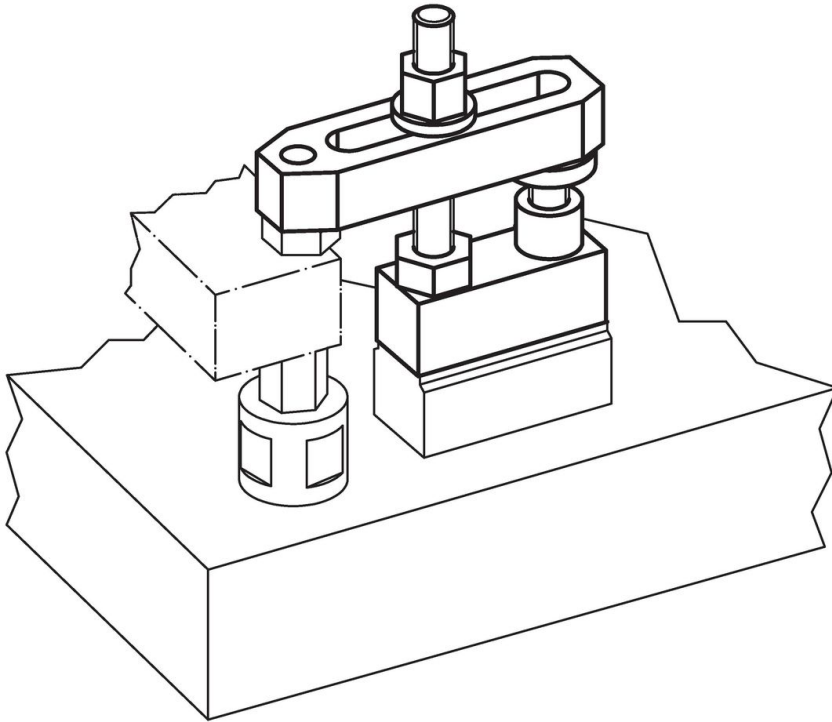
Ritning



Orderinformation

Dimension												Art.nr.	
a	b	c	b ₁	e	f	g	h ₁	h ₂	i	l	n		[g]
25	25	65	35	110	20	M12	48 – 78	112	12,5	40	10	870	23700.0012

Användningsexempel



Överensstämmelse

RoHS-kompatibel

Överensstämmer med direktiv 2011/65/EU och direktiv 2015/863

Innehåller inte SVHC-ämnen

Inga SVHC-ämnen med mer än 0,1 % w/w - SVHC-lista [REACH] per 27.06.2024.

Innehåller inte ämnen i proposition 65

Inga Proposition 65-ämnen inkluderade
<https://www.P65Warnings.ca.gov/>

Fri från konfliktmineraler

Denna produkt innehåller inga ämnen betecknade som konfliktmineraler" såsom tantal, tenn, guld eller volfram från Demokratiska republiken Kongo eller angränsande länder."