

Höjdjusteringselement • för kompakta spännare

23690.0116



Produktbeskrivning

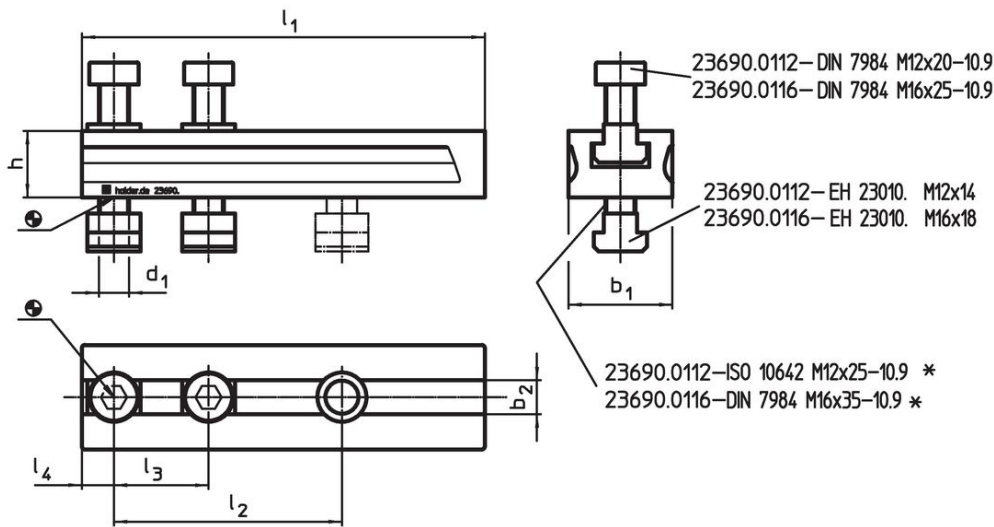
Höjdjusteringsementen för kompakta spännare möjliggör en justering i höjdled och ger dessa fördelar:

- löpande arbetsområde i höjdled
- tillåter en exakt positionering av spännaren
- höjden kan ytterligare utökas.

Material

- Värmebehandlat stål, svart

Ritning

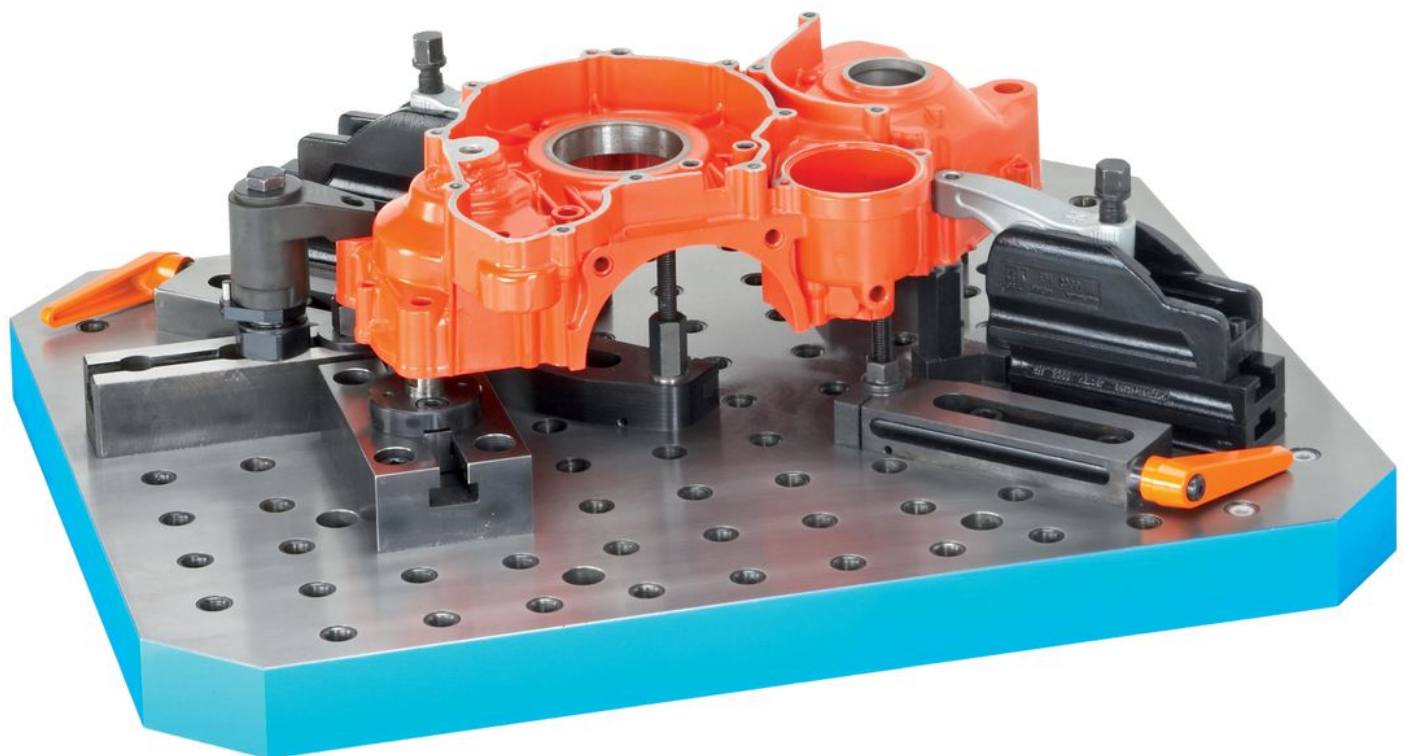
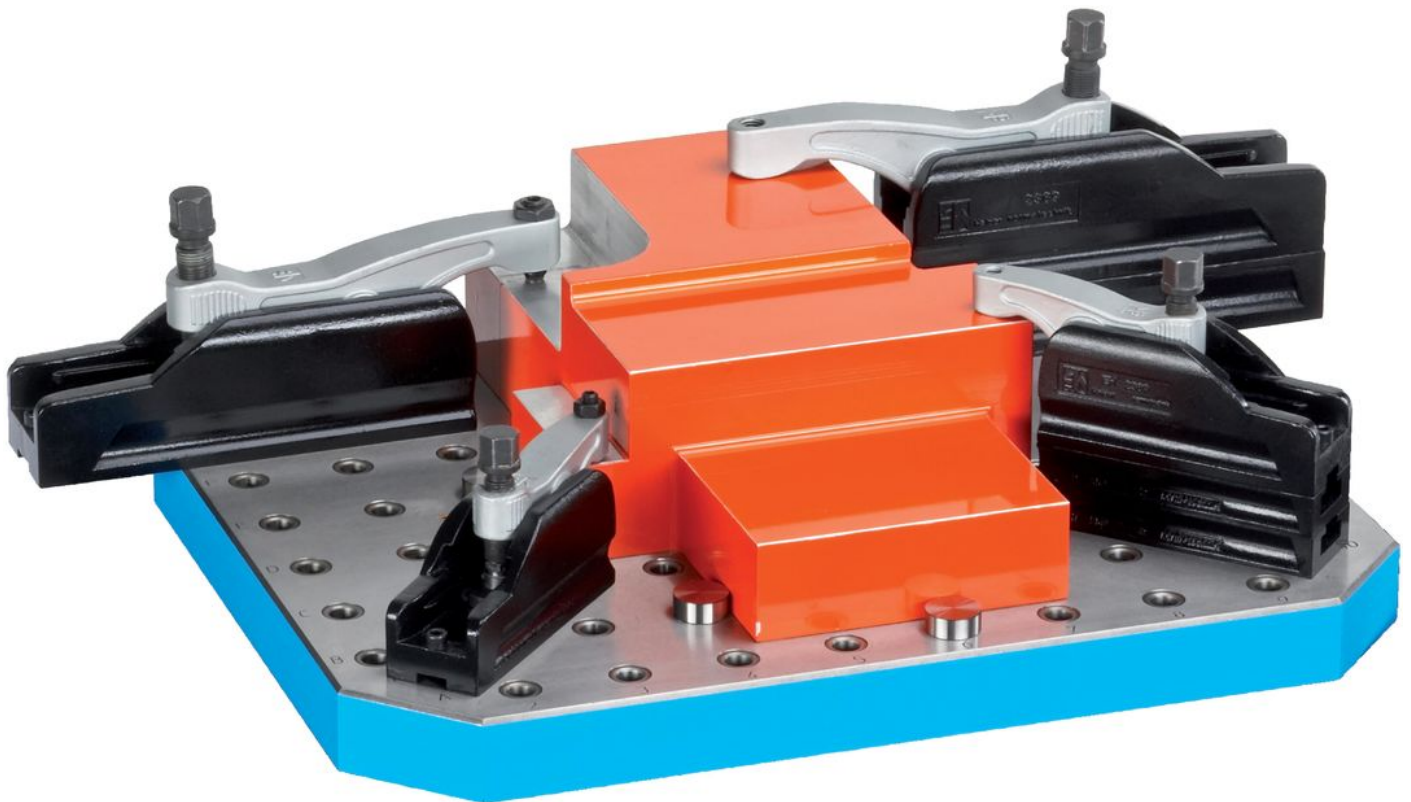


* Vid användning av flera höjdelement ersätt fästskruven ISO 10642 alt. DIN 7984 med skruven längre än dimension h.

Orderinformation

Dimension								[g]	Art.nr.
d ₁	l ₁	l ₂ +1	l ₃	l ₄	h	b ₁	b ₂ H12		
M16	213	120	50	17	35	55	18	3000	23690.0116

Användningsexempel



Överensstämmelse

RoHS-kompatibel

Överensstämmer med direktiv 2011/65/EU och direktiv 2015/863

Innehåller inte SVHC-ämnen

Inga SVHC-ämnen med mer än 0,1 % w/w - SVHC-lista [REACH] per 27.06.2024.

Innehåller inte ämnen i proposition 65

Inga Proposition 65-ämnen inkluderade
<https://www.P65Warnings.ca.gov/>

Fri från konfliktmineraler

Denna produkt innehåller inga ämnen betecknade som konfliktmineraler" såsom tantal, tenn, guld eller volfram från Demokratiska republiken Kongo eller angränsande länder."