

Kompakta Spännare

23690.0016



Produktbeskrivning

Den kompakta spännaren används för universella tillämpningar, antingen horisontellt eller vertikalt, i bearbetat såväl som råmaterial.

Funktioner:

- exakt positionering vid uppspanning
- enkelt handhavande
- hög spännkraft vid lågt vridmoment tack vare handtag med kullager
- repeterbar, stor spännyta
- spännhandtag kan dras tillbaks fullt för enkelt byte av arbetsstycken
- spännhandtag med gänga för positionering tillsammans med olika spännelement såsom kultrycksskruvar (EH 22700. - EH 22720.), pendelupplägg (EH 22730.- EH 22740.) etc.
- stora justeringsmöjligheter med konstant spännkraft
- stort justeringsområde med bibehållen spännkraft - 23690.0112/.0116
- höjdjustering genom höjdjusteringselement, enkla och flexibla fixeringsmöjligheter
- rostskyddad
- okänslig mot smuts och spån.

Material

Kropp

- Värmebehandlat stål, svart

Spännhandtag

- Värmebehandlat stål, silverfärgat

Montering

Montering:

1. Demontera skruv ISO 4762-M6 x 10.
2. Dra tillbaks spännhandtaget.
3. Optimal fixering med 2 skruvar med invändig sexkant (ingår)
4. Placera spännhandtaget och kroppen och montera därefter.
5. Spänn skruven ISO 4762 - M 6 x 10.

Drift

Process:

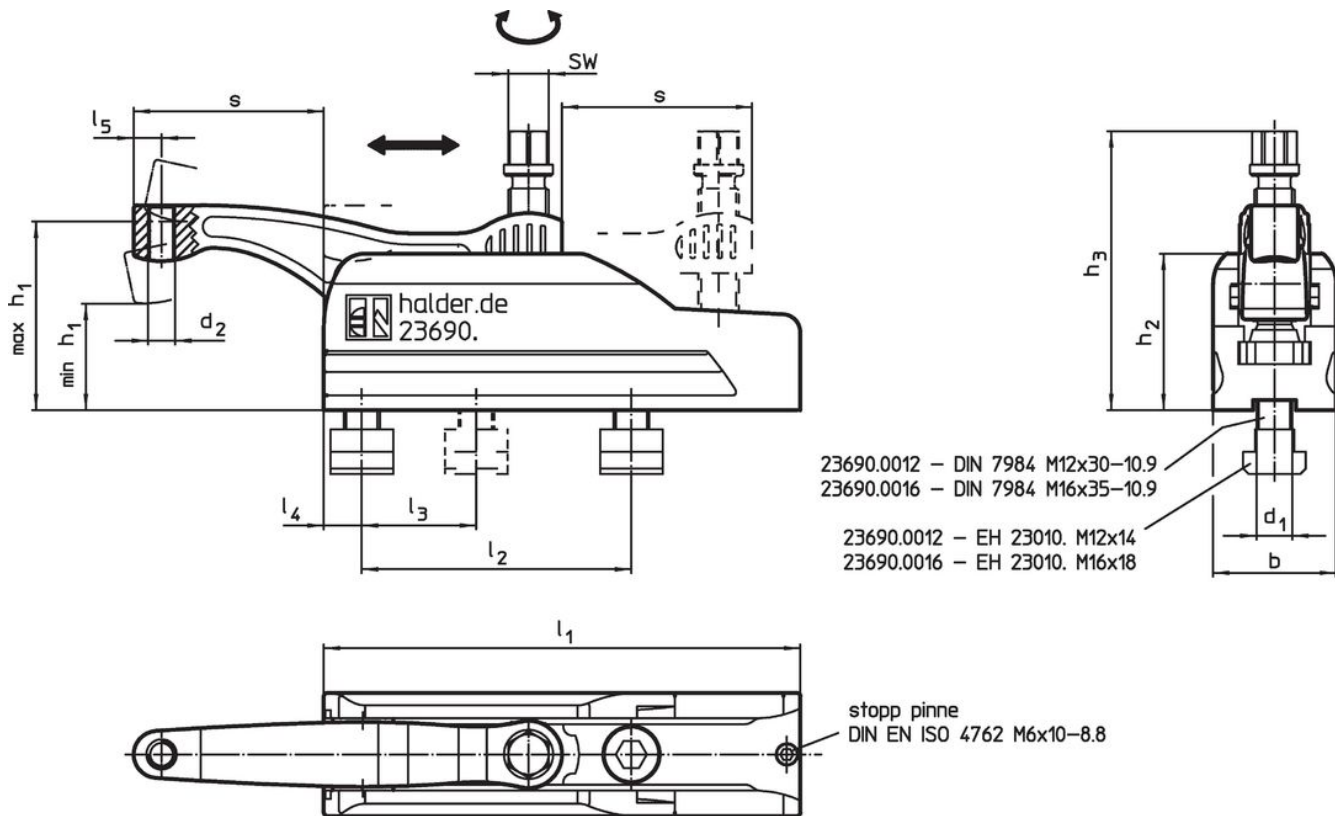
1. Dra spännhandtaget till spännläget.
2. Spänn med sexkantsskruven.
3. Demontering sker i omvänd ordning.

Mer information

Ytterligare produkter

- Höjdjusteringselement, för kompakta spännare

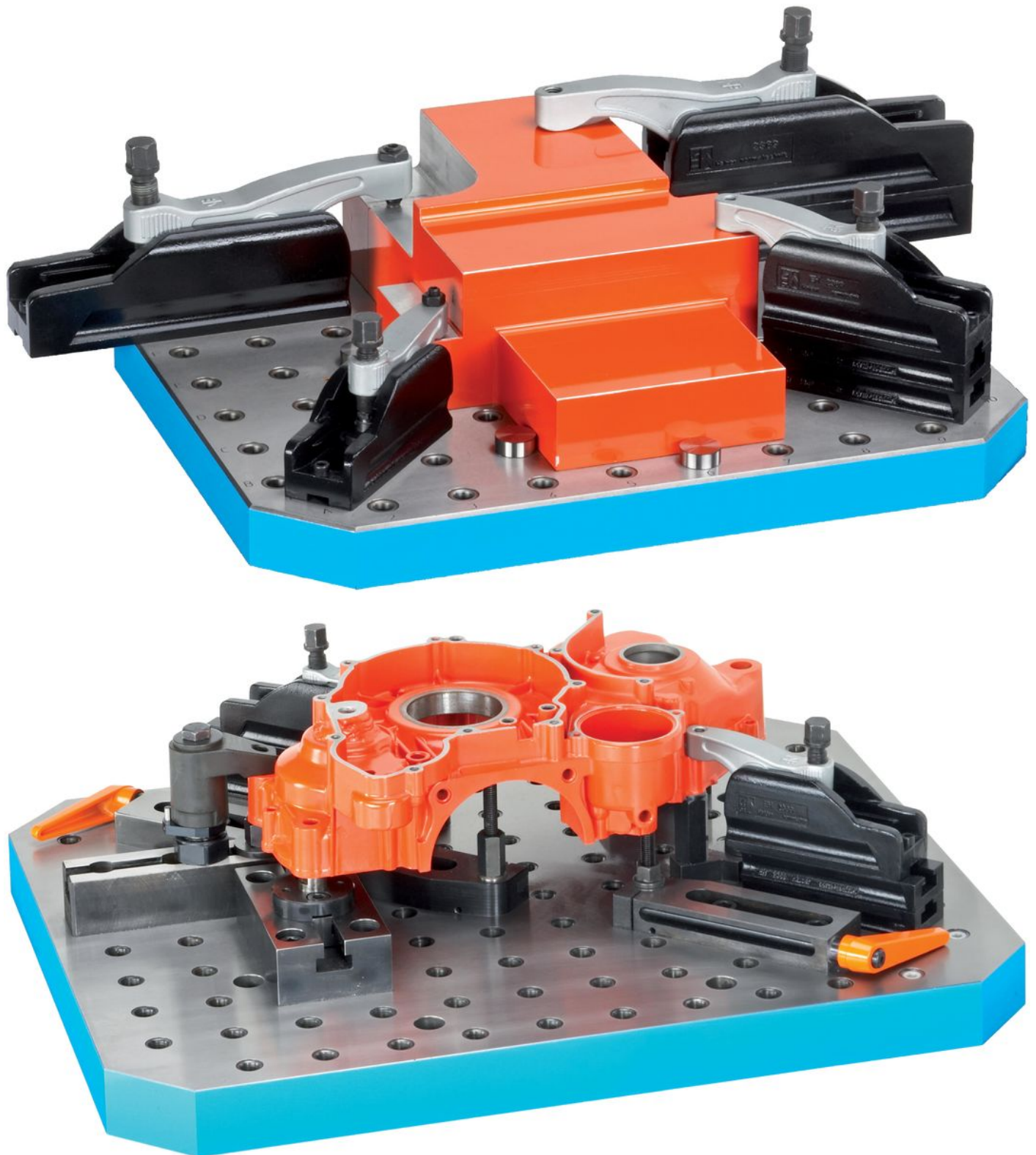
Ritning

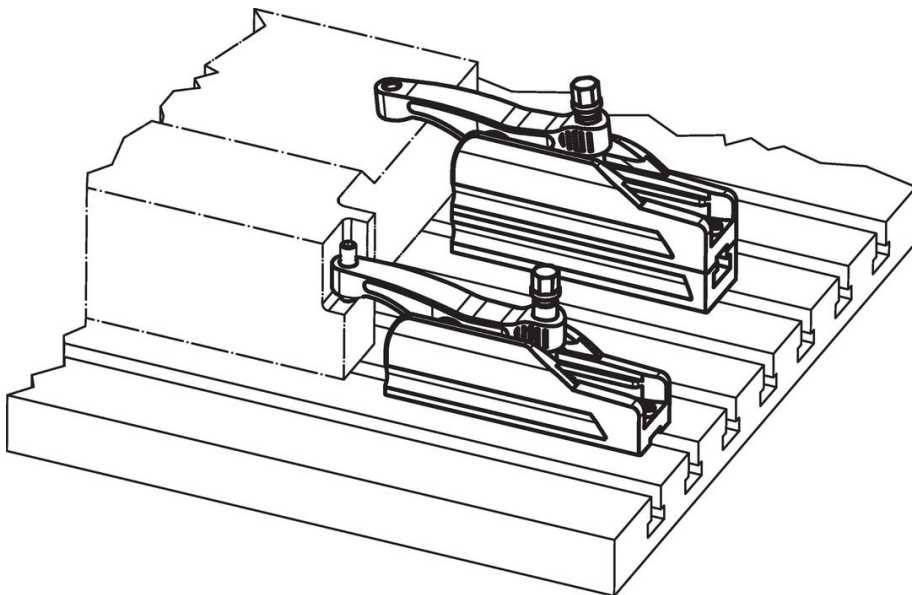
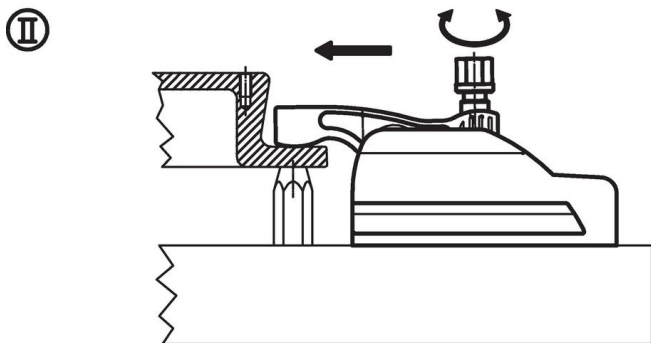
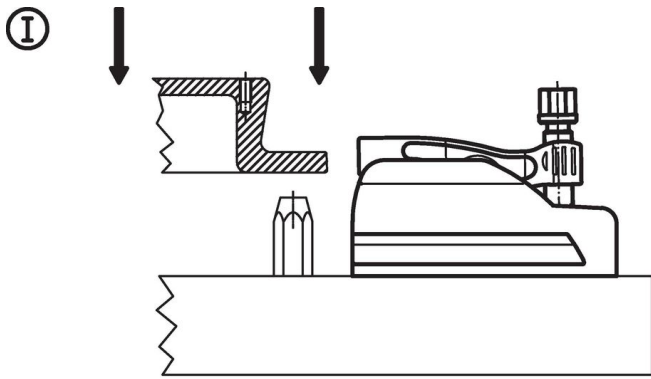


Orderinformation

d ₁	d ₂	h ₁ min.	h ₁ max.	h ₂	h ₃	Dimension							SW	Spännkra max.	Åtdragnings moment max.	[g]	Art.nr.
						s max.	l ₁	l ₂ +1	l ₃	l ₄	l ₅	b					
M16	M12	47	85	70	126	85	213	120	50	17	12,5	55	18	25	75	4000	23690.0016

Användningsexempel





Överensstämmelse

RoHS-kompatibel

Innehåller bly - överensstämmer enligt undantag 6a / 6b / 6c

Innehåller SVHC-ämnen >0,1 % w/w

Innehåller bly - SVHC-lista [REACH] per 27.06.2024.

Innehåller proposition 65-ämnen



Bly kan orsaka cancer och reproduktionsskador vid exponering
<https://www.P65Warnings.ca.gov/>

Fri från konfliktmineraler

Denna produkt innehåller inga ämnen betecknade som konfliktmineraler" såsom tantal, tenn, guld eller volfram från Demokratiska republiken Kongo eller angränsande länder."