

Spännedel
23470.0014



Produktbeskrivning

Självlåsande trapetsgänga; spindel med ändsäkring. Med undantag av storlek 50, har stödet ett 12 mm hål Hållaren, vilken kan säkras i T-spåret, gör det möjligt att fixera stödet så att det inte glider ur position när man byter arbetsstycken. Det gör att det även är möjligt att använda stödet på vertikala ytor. Dessa ställbara stöd används ofta för stöd av arbetsstycken. Om man använder centreringsplattan som ett mellanlägg är det fullt möjligt att använda flera av dessa stöd ovanpå varandra av storlekarna 52, 70 och 100.

Material

Självjusterande kapsel

- Stål, sätthärdat, svartoxiderat

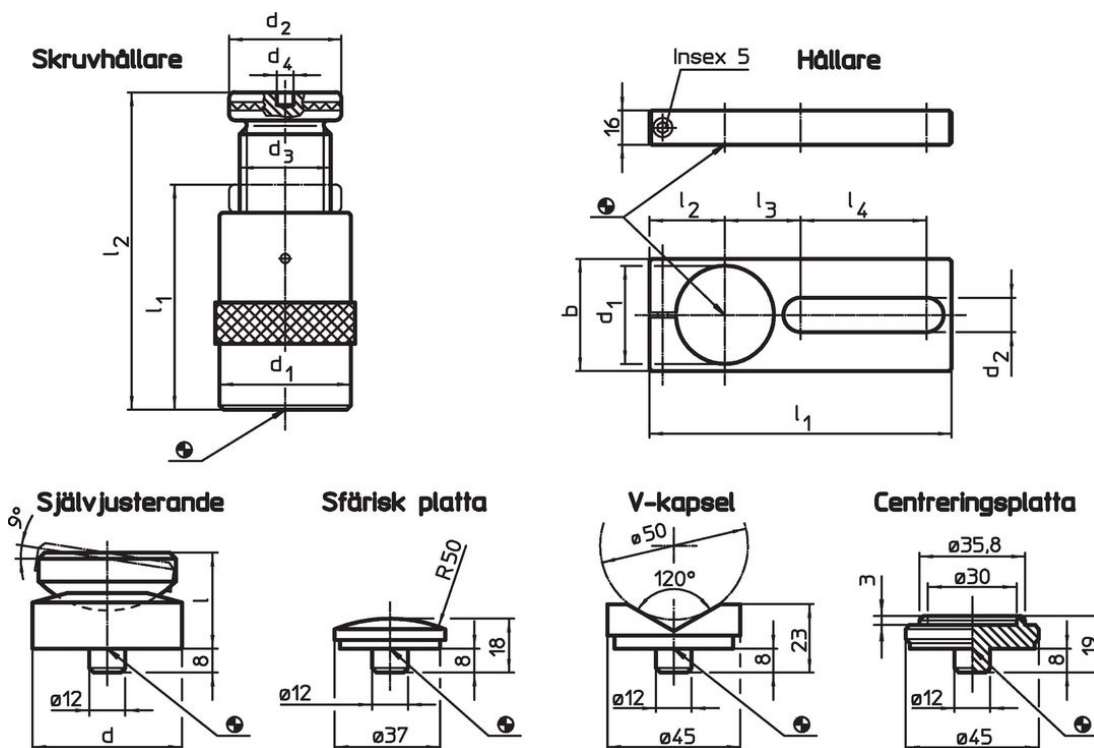
Hållare

- Stål, svartoxiderat

Spännedel

- Stål 1.0503 lackat

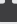




Ritning



Orderinformation

l ₂ Spännhjöd max. [mm]	Dimension					Bärande kraft [kN]	[g]	Art.nr.
	l ₁ min.	d ₁ [mm]	d ₂	d ₃ [mm]	d ₄ [mm]			
140	100	69	69	Tr 40 x 7	12	100	2614	23470.0014

Tillbehör

	Dimension										För spännel stl. [mm]	 [g]	Art.nr.
	d	d ₁	b	d ₂	l	l ₁	l ₂	l ₃	l ₄	[mm]			
Hållare													
	-	69	80	24,5	-	210	48	54	90		140	1279	23470.0270
Själjusterande													
	65	-	-	-	35	-	-	-	-		140/210	716	23470.0365
Sfärisk platta													
	-	-	-	-	-	-	-	-	-		52/ 70/100/140/210/300	75	23470.0171
V-kapsel													
	-	-	-	-	-	-	-	-	-		52/ 70/100/140/210/300	138	23470.0172

Överensstämmelse

RoHS-kompatibel

Överensstämmer med direktiv 2011/65/EU och direktiv 2015/863

Innehåller inte SVHC-ämnen

Inga SVHC-ämnen med mer än 0,1 % w/w - SVHC-lista [REACH] per 23.01.2024.

Innehåller inte ämnen i proposition 65

Inga Proposition 65-ämnen inkluderade
<https://www.P65Warnings.ca.gov/>

Fri från konfliktmineraler

Denna produkt innehåller inga ämnen betecknade som konfliktmineraler" såsom tantal, tenn, guld eller volfram från Demokratiska republiken Kongo eller angränsande länder."