

Spännedel
23470.0005



Produktbeskrivning

Självlåsande trapetsgänga; spindel med ändsäkring. Med undantag av storlek 50, har stödet ett 12 mm hål Hållaren, vilken kan säkras i T-spåret, gör det möjligt att fixera stödet så att det inte glider ur position när man byter arbetsstycken. Det gör att det även är möjligt att använda stödet på vertikala ytor. Dessa ställbara stöd används ofta för stöd av arbetsstycken. Om man använder centreringsplattan som ett mellanlägg är det fullt möjligt att använda flera av dessa stöd ovanpå varandra av storlekarna 52, 70 och 100.

Material

Självjusterande kapsel

- Stål, sätthärdat, svartoxiderat

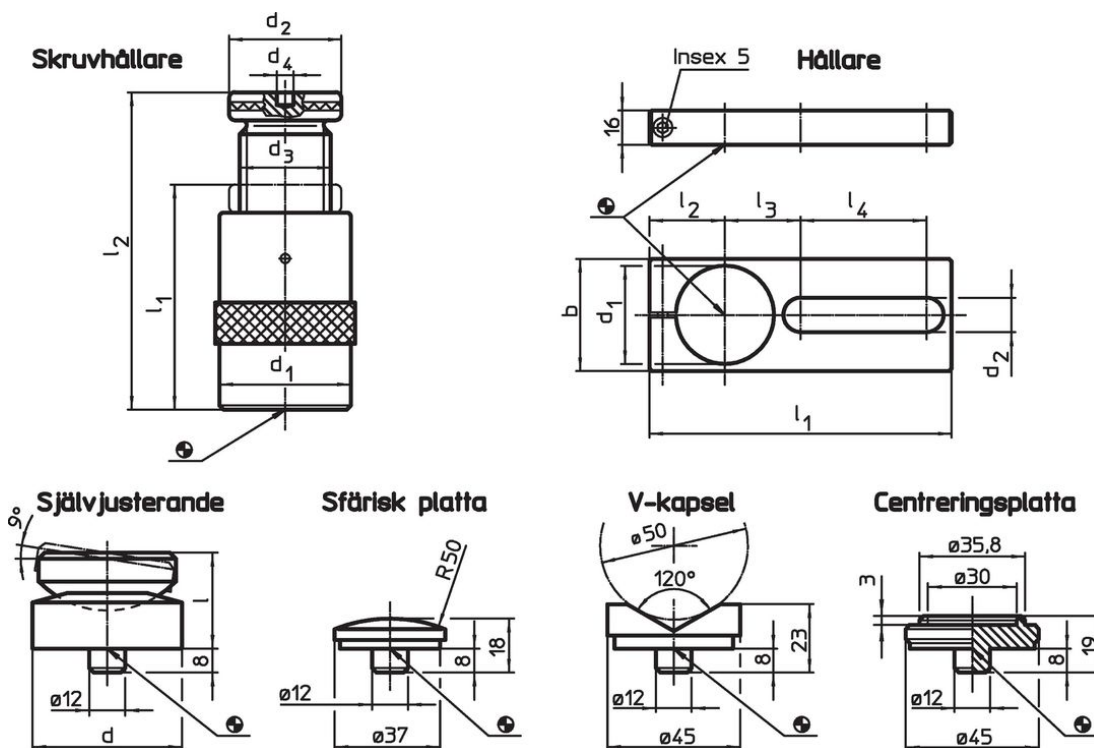
Hållare

- Stål, svartoxiderat

Spännedel

- Stål 1.0503 lackat



Ritning



Orderinformation

l ₂ Spännhjöd max. [mm]	Dimension					Bärande kraft [kN]	[g]	Art.nr.
	l ₁ min.	d ₁ [mm]	d ₂	d ₃				
50	38	31	31	Tr 20 x 4	15	191	23470.0005	

Tillbehör

	Dimension									För spännedel stl. [mm]	 [g]	Art.nr.
	d	d ₁	b [mm]	d ₂	l	l ₁	l ₂	l ₃	l ₄			
hållare												
	-	31	40	18,5	-	175	30	35	90	50	516	23470.0232

Överensstämmelse

RoHS-kompatibel

Överensstämmer med direktiv 2011/65/EU och direktiv 2015/863

Innehåller inte SVHC-ämnen

Inga SVHC-ämnen med mer än 0,1 % w/w - SVHC-lista [REACH] per 23.01.2024.

Innehåller inte ämnen i proposition 65

Inga Proposition 65-ämnen inkluderade
<https://www.P65Warnings.ca.gov/>

Fri från konfliktmineraler

Denna produkt innehåller inga ämnen betecknade som konfliktmineraler" såsom tantal, tenn, guld eller volfram från Demokratiska republiken Kongo eller angränsande länder."