

## Excentrisk Spännmodul • med genomgångshål

23410.0220



### Produktbeskrivning

Spänneffekten är oförändrad och är självläsande i vilken läge som helst.

### Material

- Sintrat stål, sätthärdat

### Mer information

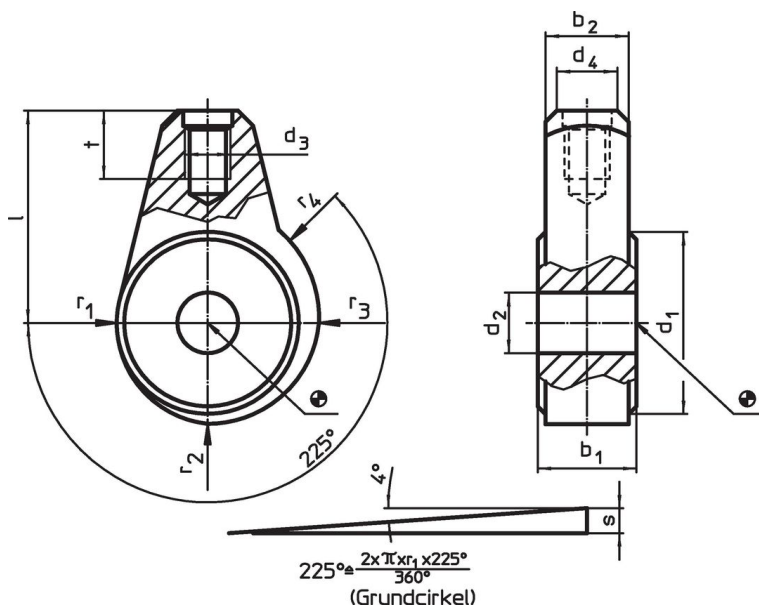
### Referens

Möjligatillämpningar ikombinationmedt.ex. rak spak EH 24350.

### Ytterligare produkter

- Rak Spak

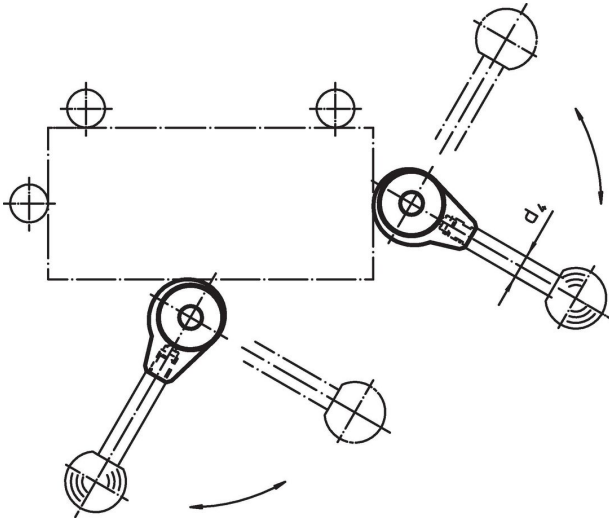
### Ritning



### Orderinformation

Dimension												d <sub>4</sub> Handtag Ø EH 24350.	[g]	Art.nr. 23410.0220
d <sub>1</sub>	d <sub>2</sub> H9	b <sub>1</sub> -0,05 -0,15	b <sub>2</sub>	d <sub>3</sub>	l	r <sub>1</sub>	r <sub>2</sub>	r <sub>3</sub>	r <sub>4</sub>	s	t	[mm]		
30	10	15	13	M8	32	15	16,65	18,3	19,12	4,1	12	10	100	23410.0220

## Användningsexempel



## Överensstämmelse

### RoHS-kompatibel

Överensstämmer med direktiv 2011/65/EU och direktiv 2015/863

### Innehåller inte SVHC-ämnen

Inga SVHC-ämnen med mer än 0,1 % w/w - SVHC-lista [REACH] per 27.06.2024.

### Innehåller inte ämnen i proposition 65

Inga Proposition 65-ämnen inkluderade  
<https://www.P65Warnings.ca.gov/>

### Fri från konfliktmineraler

Denna produkt innehåller inga ämnen betecknade som konfliktmineraler" såsom tantal, tenn, guld eller volfram från Demokratiska republiken Kongo eller angränsande länder."