

Excentrisk Spännmodul • med genomgångshål

23410.0210



Produktbeskrivning

Spänneffekten är oförändrad och är självläsande i vilken läge som helst.

Material

- Sintrat stål, sätthärdat

Mer information

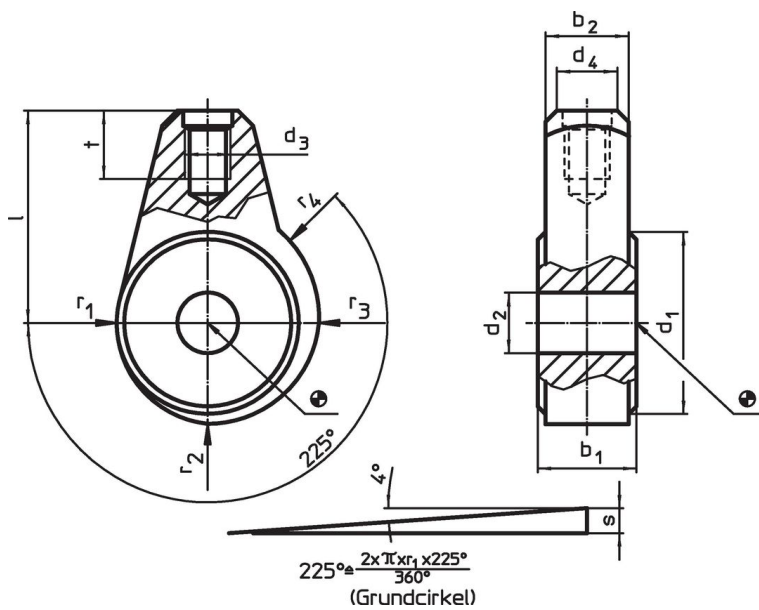
Referens

Möjligatillämpningar ikombinationmedt.ex. rak spak EH 24350.

Ytterligare produkter

- Rak Spak

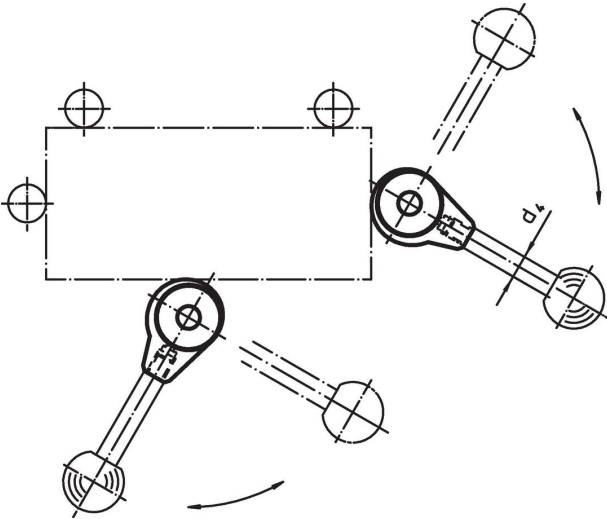
Ritning



Orderinformation

Dimension												d ₄ Handtag Ø EH 24350.	Art.nr.		
d ₁	d ₂ H9	b ₁ -0,05 -0,15	b ₂	d ₃	l	r ₁	r ₂	r ₃	r ₄	s	t	[mm]		[mm]	[g]
24	8	13	11	M6	28	12	13,32	14,64	15,3	3,3	9	[mm]	8	50	23410.0210

Användningsexempel



Överensstämmelse

RoHS-kompatibel

Överensstämmer med direktiv 2011/65/EU och direktiv 2015/863

Innehåller inte SVHC-ämnen

Inga SVHC-ämnen med mer än 0,1 % w/w - SVHC-lista [REACH] per 27.06.2024.

Innehåller inte ämnen i proposition 65

Inga Proposition 65-ämnen inkluderade
<https://www.P65Warnings.ca.gov/>

Fri från konfliktmineraler

Denna produkt innehåller inga ämnen betecknade som konfliktmineraler" såsom tantal, tenn, guld eller volfram från Demokratiska republiken Kongo eller angränsande länder."