

## Excenterspännare

23410.0051



## Produktbeskrivning

Excenterspännare ger en snabb och säker fastspänning och frigörning med ett relativt stor justerbarhet och hållkraft. Den excentriska brickan ger en steglös spänneffekt i flera positioner. Dessutom är den excentriska spännaren självsläsande. Spännaren kan användas som ett steglöst stopp genom att ta bort motbrickan.

## Material

## Handtag

- Rostfritt stål 1.4305, mattpolerat

## Kropp

- Rostfritt stål 1.4305, förnicklat

## Skruv

- Rostfritt stål 1.4021, värmebehandlat, nickelplaterat

## Kulknopp

- Härdplast PF 31, svart, DIN 319

## Montering

Fästes med bult M 10 (SW 6). Säkerställ ett åtdragningsmoment på max. 40 Nm.

## Drift

Skruv och brickan är justerbara. Väl inskruvad kan spännhaken enkelt vridas till önskad position. För Art. No. 23410.0050 / .0051, tandningen hjälper till att få den på önskad position.

## Mer information

## Not

Vänstervriden modell kan levereras på begäran.

## Ritning

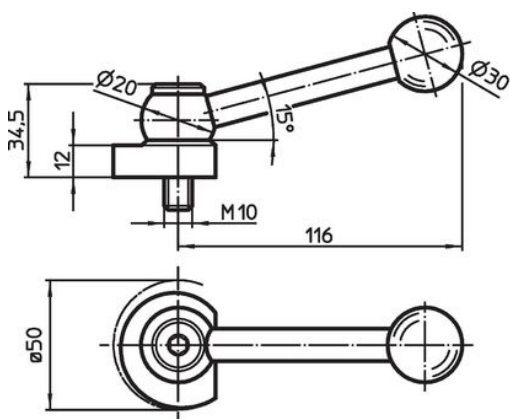


Bild 1

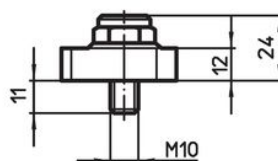
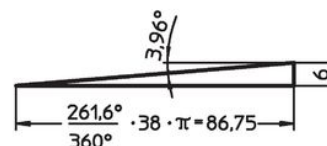
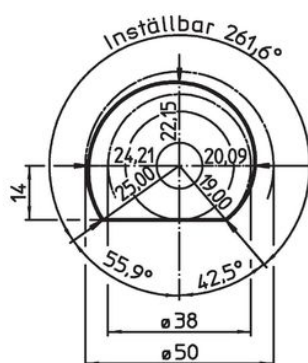
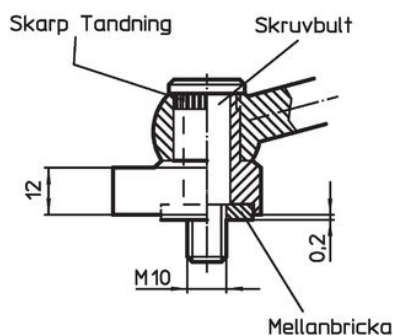



Bild 2



## Orderinformation

 [9]	Art.nr.
Med justerbar – Bild 1, rostfritt stål	
317	23410.0051

## Överensstämmelse

### RoHS-kompatibel

Överensstämmer med direktiv 2011/65/EU och direktiv 2015/863

### Innehåller inte SVHC-ämnen

Inga SVHC-ämnen med mer än 0,1 % w/w - SVHC-lista [REACH] per 27.06.2024.

### Innehåller inte ämnen i proposition 65

Inga Proposition 65-ämnen inkluderade  
<https://www.P65Warnings.ca.gov/>

### Fri från konfliktmineraler

Denna produkt innehåller inga ämnen betecknade som konfliktmineraler" såsom tantal, tenn, guld eller volfram från Demokratiska republiken Kongo eller angränsande länder."