

## Axelbult

23400.0105



### Produktbeskrivning

#### Material

##### Fulcrum Pin

- Rostfritt stål 1.4021, värmebehandlad

##### Säkerhetsring

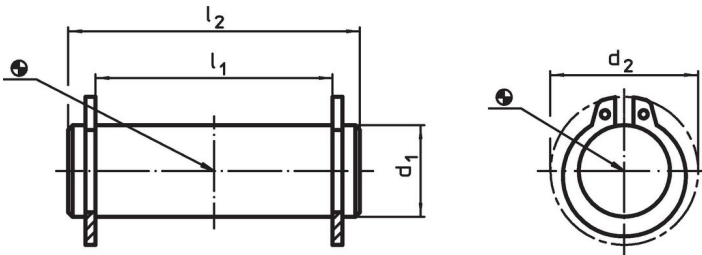
- Rostfritt stål 1.4310

#### Mer information

#### Referens

Passar till exenterhandtag EH 23390. och liknande applikationer.

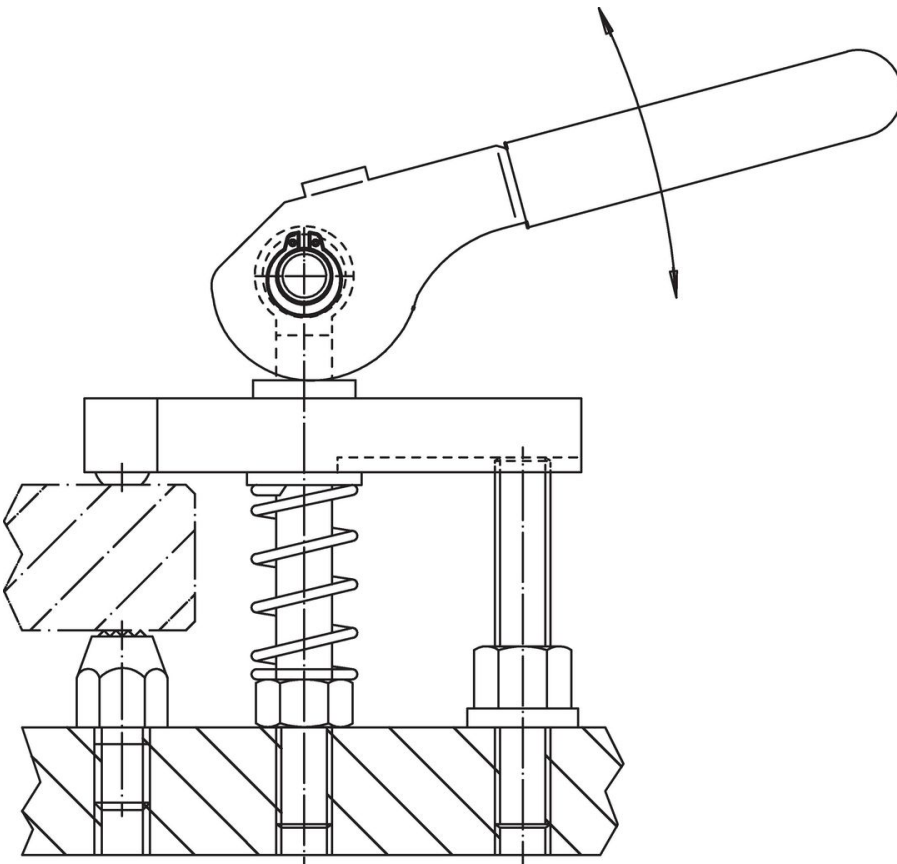
### Ritning



### Orderinformation

Dimension		Dimension		[g]	Art.nr.
$d_1$	$l_1$	$d_2$	$l_2$		
f8	-0,5				
[mm]					
10	29	17	35	21	23400.0105

### Användningsexempel



## Överensstämmelse

### RoHS-kompatibel

Överensstämmer med direktiv 2011/65/EU och direktiv 2015/863

### Innehåller inte SVHC-ämnen

Inga SVHC-ämnen med mer än 0,1 % w/w - SVHC-lista [REACH] per 27.06.2024.

### Innehåller inte ämnen i proposition 65

Inga Proposition 65-ämnen inkluderade  
<https://www.P65Warnings.ca.gov/>

### Fri från konfliktmineraler

Denna produkt innehåller inga ämnen betecknade som konfliktmineraler" såsom tantal, tenn, guld eller volfram från Demokratiska republiken Kongo eller angränsande länder."