

**Axelbult**  
23400.0085



**Produktbeskrivning**

**Material**

**Fulcrum Pin**

- Rostfritt stål 1.4021, värmebehandlad

**Säkerhetsring**

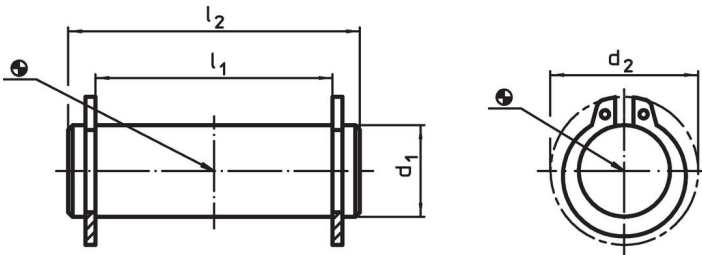
- Rostfritt stål 1.4310

**Mer information**

**Referens**

Passar till excenterhandtag EH 23390. och liknande applikationer.

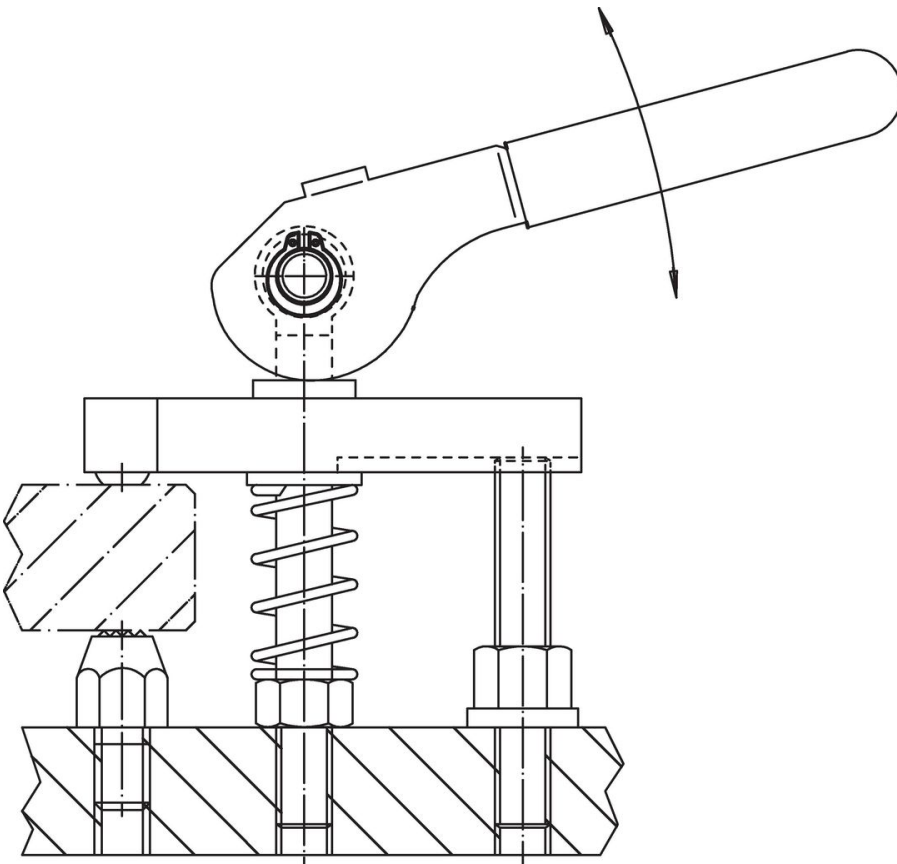
**Ritning**



**Orderinformation**

		Dimension			Art.nr.
$d_1$	$l_1$	$d_2$	$l_2$		
f8	-0,5	[mm]		[g]	
8	21	14,7	27	12	23400.0085

**Användningsexempel**



## Överensstämmelse

### RoHS-kompatibel

Överensstämmer med direktiv 2011/65/EU och direktiv 2015/863

### Innehåller inte SVHC-ämnen

Inga SVHC-ämnen med mer än 0,1 % w/w - SVHC-lista [REACH] per 23.01.2024.

### Innehåller inte ämnen i proposition 65

Inga Proposition 65-ämnen inkluderade  
<https://www.P65Warnings.ca.gov/>

### Fri från konfliktmineraler

Denna produkt innehåller inga ämnen betecknade som konfliktmineraler" såsom tantal, tenn, guld eller volfram från Demokratiska republiken Kongo eller angränsande länder."