

Axelbult

23400.0082



Produktbeskrivning

Material

Fulcrum Pin

- Rostfritt stål 1.4021, värmebehandlad

Säkerhetsring

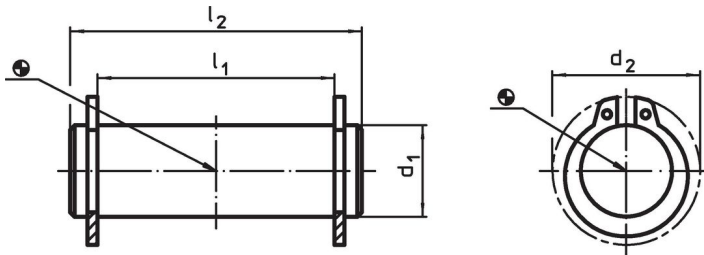
- Rostfritt stål 1.4310

Mer information

Referens

Passar till exenterhandtag EH 23390. och liknande applikationer.

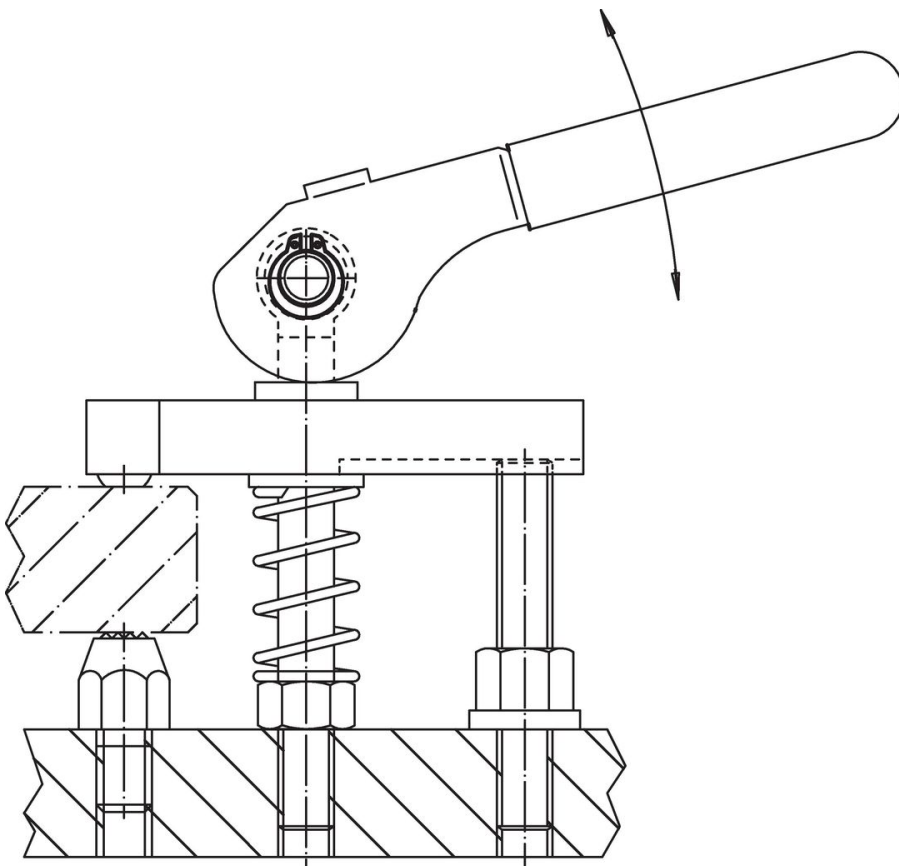
Ritning



Orderinformation

Dimension		Dimension		[g]	Art.nr.
d_1	l_1	d_2	l_2		
f8	-0,5				
8	14	14,7	18	9,8	23400.0082

Användningsexempel



Överensstämmelse

RoHS-kompatibel

Överensstämmer med direktiv 2011/65/EU och direktiv 2015/863

Innehåller inte SVHC-ämnen

Inga SVHC-ämnen med mer än 0,1 % w/w - SVHC-lista [REACH] per 27.06.2024.

Innehåller inte ämnen i proposition 65

Inga Proposition 65-ämnen inkluderade
<https://www.P65Warnings.ca.gov/>

Fri från konfliktmineraler

Denna produkt innehåller inga ämnen betecknade som konfliktmineraler" såsom tantal, tenn, guld eller volfram från Demokratiska republiken Kongo eller angränsande länder."