

Excenter Handtag · med axelbult

23390.0410



Produktbeskrivning

Excenterspakarna har ett excentrisk spännområde på 160°.

Material

Axelbult

- Rostfritt stål 1.4021, värmebehandlad

Excenterdelen

- Stål 52-3, zinkfosfaterat

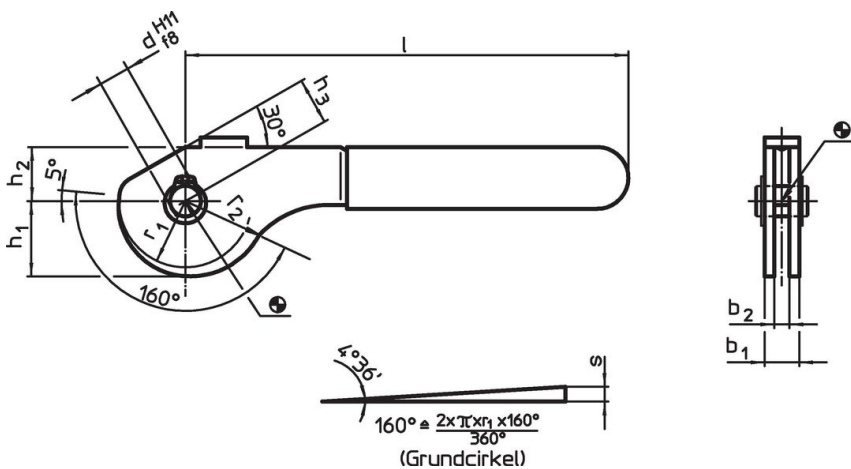
Säkerhetsring

- Rostfritt stål 1.4310

Plastkåpa

- PVC, röd

Ritning



Orderinformation

Dimension										Excentr. slag s	Total slag r ₂ -h ₃	🌡️ max.	📦	Art.nr.
b ₁	d H11 f8	l	r ₁	r ₂	b ₂	h ₁	h ₂	h ₃	~	[mm]	[mm]	[°C]	[g]	
17	10	138	21,6	26,45	12	24,54	17	15	~	4,85	11,45	60	179	23390.0410

Användningsexempel



Överensstämmelse

RoHS-kompatibel

Överensstämmer med direktiv 2011/65/EU och direktiv 2015/863

Innehåller inte SVHC-ämnen

Inga SVHC-ämnen med mer än 0,1 % w/w - SVHC-lista [REACH] per 27.06.2024.

Innehåller inte ämnen i proposition 65

Inga Proposition 65-ämnen inkluderade
<https://www.P65Warnings.ca.gov/>

Fri från konfliktmineraler

Denna produkt innehåller inga ämnen betecknade som konfliktmineraler" såsom tantal, tenn, guld eller volfram från Demokratiska republiken Kongo eller angränsande länder."