

## Excenter Handtag · med axelbult

23390.0408



### Produktbeskrivning

Excenterspakarna har ett excentrisk spännområde på 160°.

#### Material

##### Fulcrum Pin

- Rostfritt stål 1.4021, värmebehandlad

##### Excenterdelen

- Stål 52-3, zinkfosfaterat

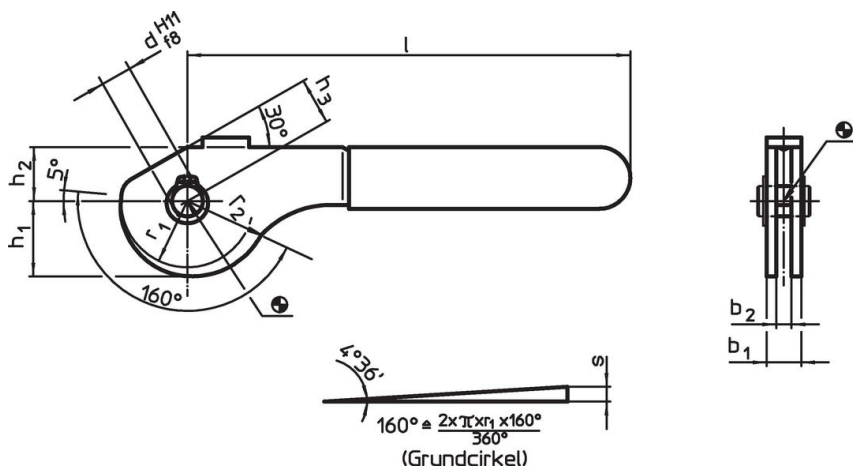
##### Säkerhetsring

- Rostfritt stål 1.4310

##### Plastkåpa

- PVC, röd

### Ritning



### Orderinformation

Dimension										Excentr. slag s	Total slag r <sub>2</sub> -h <sub>3</sub>	🌡️ max.	📦 [g]	Art.nr.
b <sub>1</sub>	d H11 f8	l	r <sub>1</sub>	r <sub>2</sub>	b <sub>2</sub>	h <sub>1</sub>	h <sub>2</sub>	h <sub>3</sub>	~	[mm]	[mm]	[°C]	[g]	
stål														
13	8	114	17,2	21,07	9	19,54	14	12		3,87	9,07	60	92	23390.0408

## Användningsexempel



## Överensstämmelse

### RoHS-kompatibel

Överensstämmer med direktiv 2011/65/EU och direktiv 2015/863

### Innehåller inte SVHC-ämnen

Inga SVHC-ämnen med mer än 0,1 % w/w - SVHC-lista [REACH] per 27.06.2024.

### Innehåller inte ämnen i proposition 65

Inga Proposition 65-ämnen inkluderade  
<https://www.P65Warnings.ca.gov/>

### Fri från konfliktmineraler

Denna produkt innehåller inga ämnen betecknade som konfliktmineraler" såsom tantal, tenn, guld eller volfram från Demokratiska republiken Kongo eller angränsande länder."