

Excenter Handtag · med skruv

23390.0334



Produktbeskrivning

För snabb fastspänning och frångkoppling av arbetsstycken.
När du använder den justerbara design (bild 2) kan spakens position flyttas.

Material

Lager bricka

- Thermoplast POM, glasfiberförstärkt

Manöverspak

- Zinc die-cast, plastic coated, black, similar to RAL 9005

Innerdelar

- Rostfritt stål 1.4305

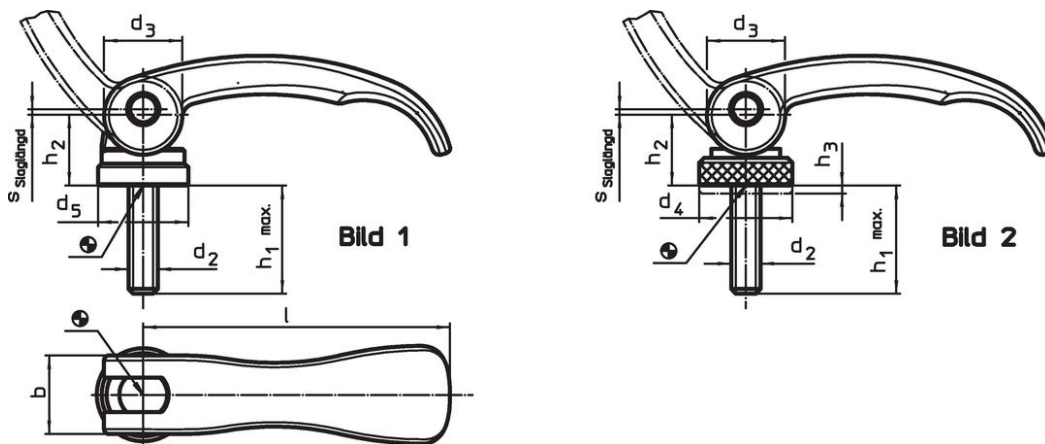
Skruv

- Rostfritt stål 1.4305

Justerbar mutter

- Rostfritt stål 1.4305

Ritning



Orderinformation

l	d ₂	h ₁ max. I spännläge	Dimension					Reglerings- område h ₃ min.	b	Slag s vid spakläge 90° [mm]	max. [°C]	[g]	Art.nr.
			d ₃	d ₄	h ₂ max.	[mm]							
Med skruv, justerbar – Bild 2, rostfritt stål													
63	M5	35	16	19	16,4	1,5	16	0,75	80	71	23390.0334		

Användningsexempel



Överensstämmelse

RoHS-kompatibel

Överensstämmer med direktiv 2011/65/EU och direktiv 2015/863

Innehåller inte SVHC-ämnen

Inga SVHC-ämnen med mer än 0,1 % w/w - SVHC-lista [REACH] per 27.06.2024.

Innehåller inte ämnen i proposition 65

Inga Proposition 65-ämnen inkluderade
<https://www.P65Warnings.ca.gov/>

Fri från konfliktmineraler

Denna produkt innehåller inga ämnen betecknade som konfliktmineraler" såsom tantal, tenn, guld eller volfram från Demokratiska republiken Kongo eller angränsande länder."