

## Excenter Handtag · med invändig gänga

23390.0303



### Produktbeskrivning

För snabb fastspänning och fränkoppling av arbetsstycken.  
När du använder den justerbara design (bild 2) kan spakens position flyttas.

### Material

#### Lager bricka

- Thermoplast POM, glasfiberförstärkt

#### Manöverspak

- Zinc die-cast, plastic coated, black, similar to RAL 9005

#### Gängad del

- Rostfritt stål 1.4305

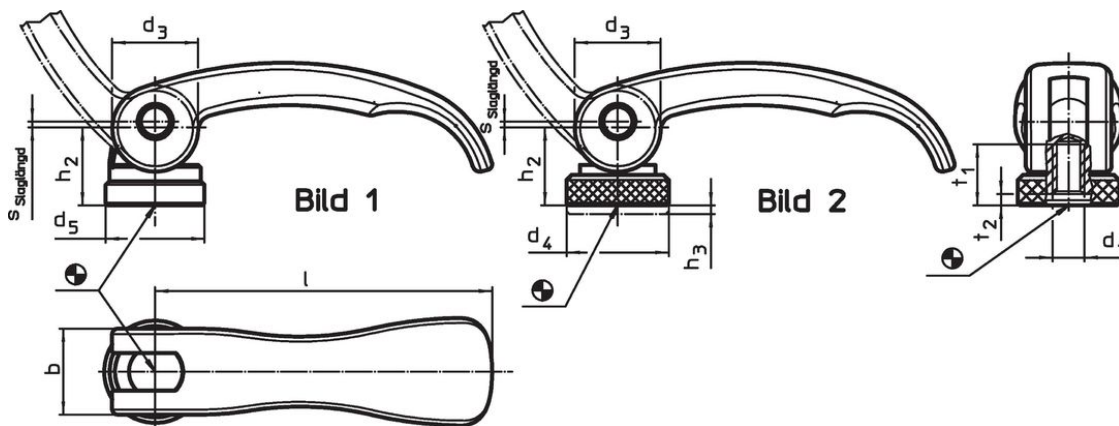
#### Innerdelar

- Rostfritt stål 1.4305

#### Justerbar mutter

- Rostfritt stål 1.4305

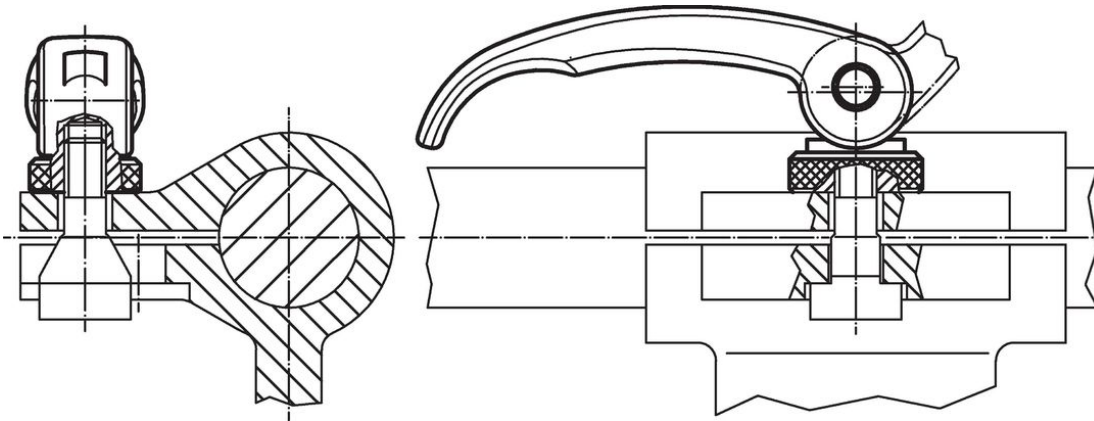
### Ritning



### Orderinformation

Dimension										Slag s vid spakläge 90°	🌡️ max.	📦 [g]	Art.nr.
l	d <sub>1</sub>	d <sub>3</sub>	d <sub>4</sub>	h <sub>2</sub> max.	Reglerings- område h <sub>3</sub> min.	b	t <sub>1</sub>	t <sub>2</sub> min. I spännläge		[mm]	[°C]	[g]	
[mm]										[mm]	[°C]	[g]	
Med invändig gänga, justerbar – Bild 2, rostfritt stål													
63	M5	16	19	16,4	1,5	16	13	3		0,75	80	66	23390.0303

## Användningsexempel



## Överensstämmelse

### RoHS-kompatibel

Överensstämmer med direktiv 2011/65/EU och direktiv 2015/863

### Innehåller inte SVHC-ämnen

Inga SVHC-ämnen med mer än 0,1 % w/w - SVHC-lista [REACH] per 27.06.2024.

### Innehåller inte ämnen i proposition 65

Inga Proposition 65-ämnen inkluderade  
<https://www.P65Warnings.ca.gov/>

### Fri från konfliktmineraler

Denna produkt innehåller inga ämnen betecknade som konfliktmineraler" såsom tantal, tenn, guld eller volfram från Demokratiska republiken Kongo eller angränsande länder."