

Excenter Handtag · med invändig gänga

23390.0301



Produktbeskrivning

För snabb fastspänning och fränkoppling av arbetsstycken.
När du använder den justerbara design (bild 2) kan spakens position flyttas.

Material

Lager bricka

- Thermoplast POM, glasfiberförstärkt

Manöverspak

- Formgjuten zink, plastbelagd, svart, liknande RAL 9005

Gängad del

- Rostfritt stål 1.4305

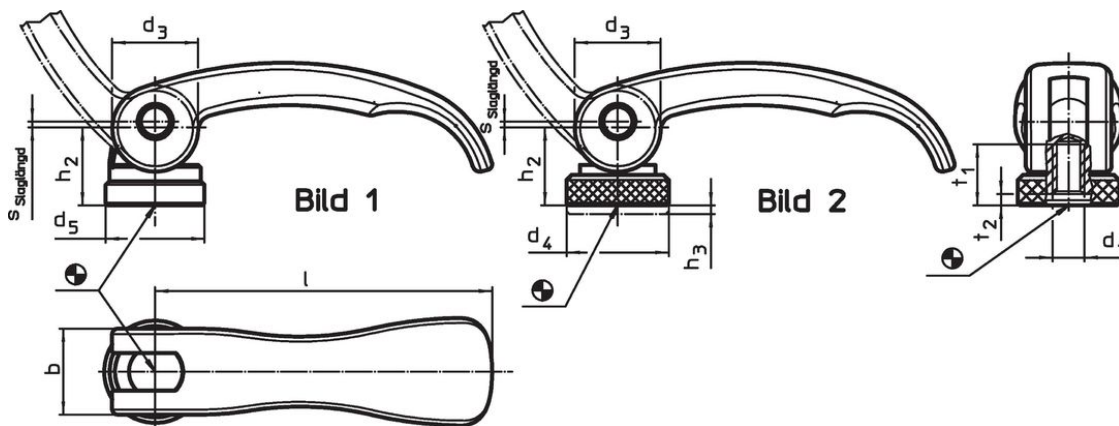
Innerdelar

- Rostfritt stål 1.4305

Justerbar mutter

- Rostfritt stål 1.4305

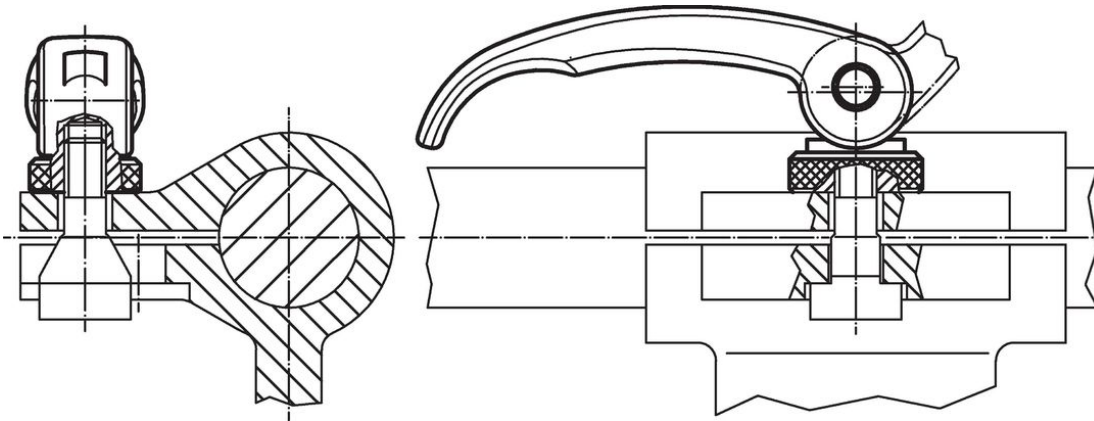
Ritning



Orderinformation

Dimension										Slag s vid spakläge 90°	🌡️ max.	📦 [g]	Art.nr.
l	d ₁	d ₃	d ₄	h ₂ max.	Reglerings- område h ₃ min.	b	t ₁	t ₂ min. I spännläge		[mm]	[°C]	[g]	
[mm]										[mm]	[°C]	[g]	
Med invändig gänga, justerbar – Bild 2, Rostfritt stål													
63	M6	16	19	16,4	1,5	16	13	3		0,75	80	65	23390.0301

Användningsexempel



Överensstämmelse

RoHS-kompatibel

Överensstämmer med direktiv 2011/65/EU och direktiv 2015/863

Innehåller inte SVHC-ämnen

Inga SVHC-ämnen med mer än 0,1 % w/w - SVHC-lista [REACH] per 27.06.2024.

Innehåller inte ämnen i proposition 65

Inga Proposition 65-ämnen inkluderade
<https://www.P65Warnings.ca.gov/>

Fri från konfliktmineraler

Denna produkt innehåller inga ämnen betecknade som konfliktmineraler" såsom tantal, tenn, guld eller volfram från Demokratiska republiken Kongo eller angränsande länder."