

Excenter Handtag · med skruv
23390.0232

Produktbeskrivning

För snabb fastspänning och fränkoppling av arbetsstycken.
När du använder den justerbara design (bild 2) kan spakens position flyttas.

Material

Lager bricka

- Thermoplast PA, glasfiberförstärkt

Manöverspak

- Formgjuten zink, plastbelagd, svart, liknande RAL 9005

Innerdelar

- Rostfritt stål 1.4305

Skruv

- Rostfritt stål 1.4305

Justerbar mutter

- Rostfritt stål 1.4305

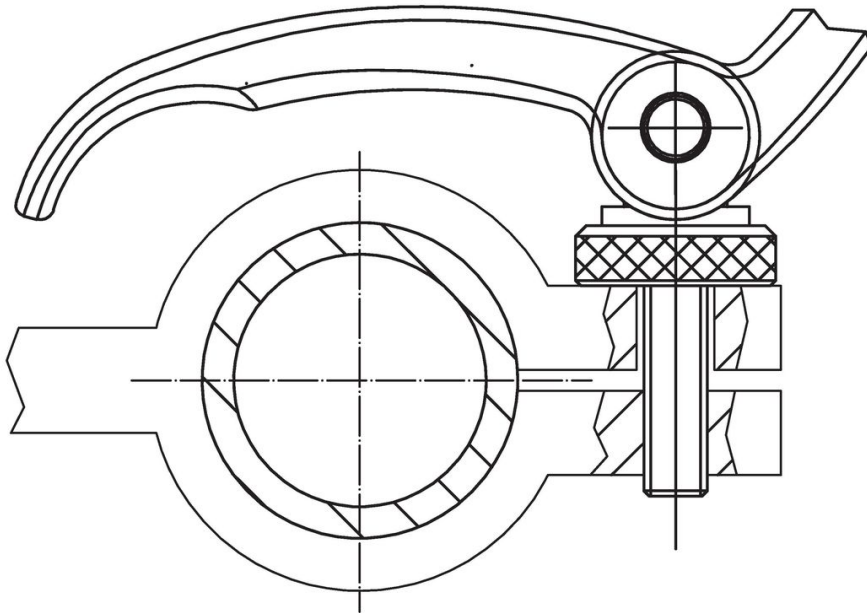
Ritning



Orderinformation

l	d ₂	h ₁ max. I spänläge	Dimension				b	Slag s vid spakläge 90° [mm]	🌡️ max. [°C]	📦 [g]	Art.nr.
			d ₃	d ₅	h ₂ max.	[mm]					
med skruv – Bild 1, Rostfritt stål											
63	M5	25	16	18,5	16,4	16	0,75	80	63	23390.0232	

Användningsexempel



Överensstämmelse

RoHS-kompatibel

Överensstämmer med direktiv 2011/65/EU och direktiv 2015/863

Innehåller inte SVHC-ämnen

Inga SVHC-ämnen med mer än 0,1 % w/w - SVHC-lista [REACH] per 27.06.2024.

Innehåller inte ämnen i proposition 65

Inga Proposition 65-ämnen inkluderade
<https://www.P65Warnings.ca.gov/>

Fri från konfliktmineraler

Denna produkt innehåller inga ämnen betecknade som konfliktmineraler" såsom tantal, tenn, guld eller volfram från Demokratiska republiken Kongo eller angränsande länder."