

## Excenter Handtag · med skruv

23390.0210



### Produktbeskrivning

För snabb fastspänning och fränkoppling av arbetsstycken.  
När du använder den justerbara design (bild 2) kan spakens position flyttas.

### Material

#### Lager bricka

- Thermoplast PA, glasfiberförstärkt

#### Manöverspak

- Zinc die-cast, plastic coated, black, similar to RAL 9005

#### Innerdelar

- Rostfritt stål 1.4305

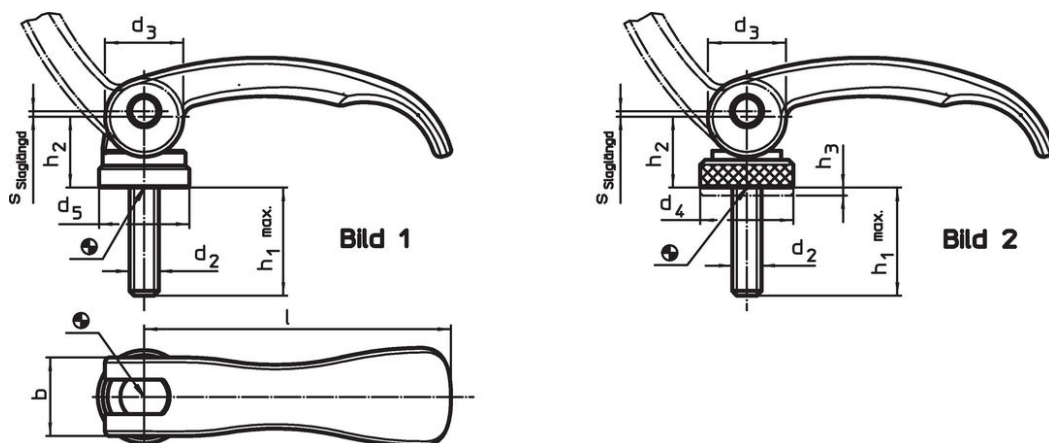
#### Skruv

- Rostfritt stål 1.4305

#### Justerbar mutter

- Rostfritt stål 1.4305

### Ritning



### Orderinformation

l	d <sub>2</sub>	h <sub>1</sub> max. I spännläge	Dimension				b	Slag s vid spakläge 90° [mm]	🌡️ max. [°C]	📦 [g]	Art.nr.
			d <sub>3</sub>	d <sub>5</sub>	h <sub>2</sub> max.	[mm]					
med skruv – Bild 1, rostfritt stål											
63	M6	20	16	18,5	16,4	16	0,75	80	65	23390.0210	

## Användningsexempel



## Överensstämmelse

### RoHS-kompatibel

Överensstämmer med direktiv 2011/65/EU och direktiv 2015/863

### Innehåller inte SVHC-ämnen

Inga SVHC-ämnen med mer än 0,1 % w/w - SVHC-lista [REACH] per 27.06.2024.

### Innehåller inte ämnen i proposition 65

Inga Proposition 65-ämnen inkluderade  
<https://www.P65Warnings.ca.gov/>

### Fri från konfliktmineraler

Denna produkt innehåller inga ämnen betecknade som konfliktmineraler" såsom tantal, tenn, guld eller volfram från Demokratiska republiken Kongo eller angränsande länder."