

## Excenter Handtag • med invändig gänga

23390.0202



### Produktbeskrivning

För snabb fastspänning och frånkoppling av arbetsstycken.  
När du använder den justerbara design (bild 2) kan spakens position flyttas.

### Material

#### Lager bricka

- Thermoplast PA, glasfiberförstärkt

#### Manöverspak

- Formgjuten zink, plastbelagd, svart, liknande RAL 9005

#### Gängad del

- Rostfritt stål 1.4305

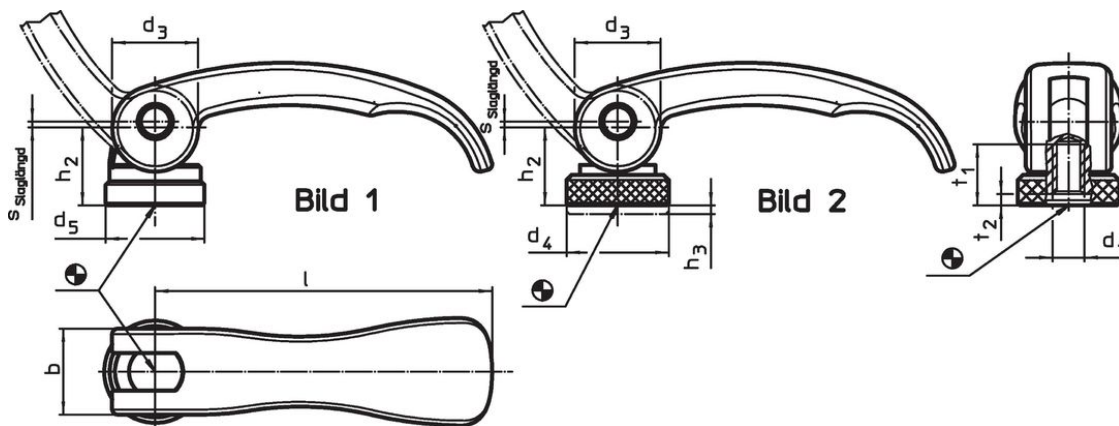
#### Innerdelar

- Rostfritt stål 1.4305

#### Justerbar mutter

- Rostfritt stål 1.4305

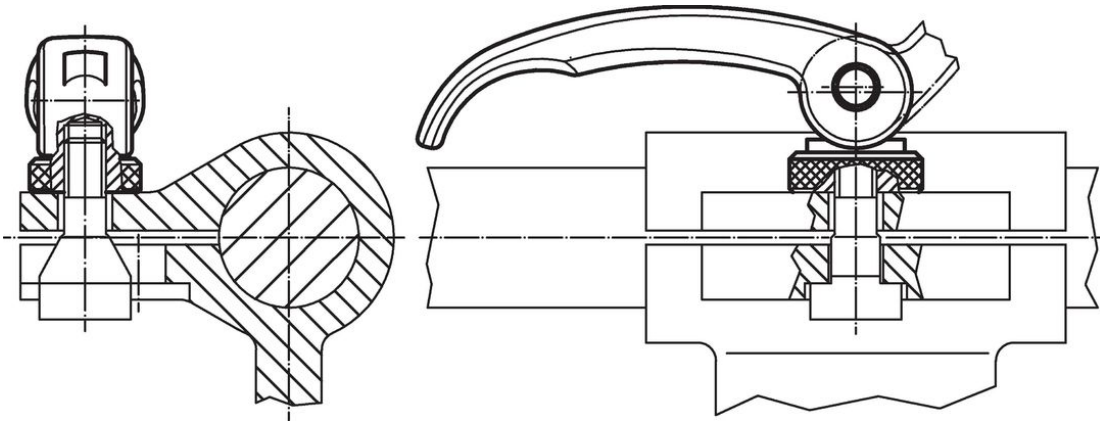
### Ritning



### Orderinformation

Dimension								Slag s vid spakläge 90°	🌡️ max.	📦 [g]	Art.nr.
l	d <sub>1</sub>	d <sub>3</sub>	d <sub>5</sub>	h <sub>2</sub> max.	b	t <sub>1</sub>	t <sub>2</sub> min. I spännläge	[mm]	[°C]	[g]	
[mm]								[mm]	[°C]	[g]	
med invändig gänga – Bild 1, Rostfritt stål											
82	M8	20	22,5	19,5	20	15	3,7	1	80	118	23390.0202

## Användningsexempel



## Överensstämmelse

### RoHS-kompatibel

Överensstämmer med direktiv 2011/65/EU och direktiv 2015/863

### Innehåller inte SVHC-ämnen

Inga SVHC-ämnen med mer än 0,1 % w/w - SVHC-lista [REACH] per 27.06.2024.

### Innehåller inte ämnen i proposition 65

Inga Proposition 65-ämnen inkluderade  
<https://www.P65Warnings.ca.gov/>

### Fri från konfliktmineraler

Denna produkt innehåller inga ämnen betecknade som konfliktmineraler" såsom tantal, tenn, guld eller volfram från Demokratiska republiken Kongo eller angränsande länder."