

Excenter Handtag • med invändig gänga

23390.0201



Produktbeskrivning

För snabb fastspänning och frånkoppling av arbetsstycken.
När du använder den justerbara design (bild 2) kan spakens position flyttas.

Material

Lager bricka

- Thermoplast PA, glasfiberförstärkt

Manöverspak

- Formgjuten zink, plastbelagd, svart, liknande RAL 9005

Gängad del

- Rostfritt stål 1.4305

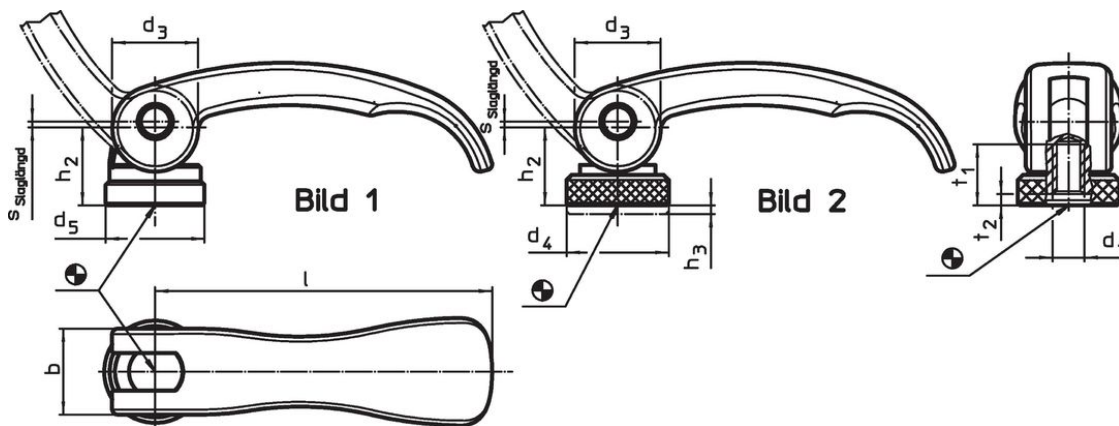
Innerdelar

- Rostfritt stål 1.4305

Justerbar mutter

- Rostfritt stål 1.4305

Ritning



Orderinformation

Dimension								Slag s vid spakläge 90°	🌡️ max.	📦 [g]	Art.nr.
l	d ₁	d ₃	d ₅	h ₂ max.	b	t ₁	t ₂ min. I spännläge	[mm]	[°C]	[g]	
[mm]											
med invändig gänga – Bild 1, Rostfritt stål											
63	M6	16	18,5	16,4	16	13	3	0,75	80	58	23390.0201

Användningsexempel



Överensstämmelse

RoHS-kompatibel

Överensstämmer med direktiv 2011/65/EU och direktiv 2015/863

Innehåller inte SVHC-ämnen

Inga SVHC-ämnen med mer än 0,1 % w/w - SVHC-lista [REACH] per 27.06.2024.

Innehåller inte ämnen i proposition 65

Inga Proposition 65-ämnen inkluderade
<https://www.P65Warnings.ca.gov/>

Fri från konfliktmineraler

Denna produkt innehåller inga ämnen betecknade som konfliktmineraler" såsom tantal, tenn, guld eller volfram från Demokratiska republiken Kongo eller angränsande länder."