

Excenter Handtag · med skruv

23390.0122



Produktbeskrivning

För snabb fastspänning och frångkoppling av arbetsstycken.
När du använder den justerbara design (bild 2) kan spakens position flyttas.

Material

Lager bricka

- Thermoplast POM, glasfiberförstärkt

Manöverspak

- Zinc die-cast, plastic coated, black, similar to RAL 9005

Innerdelar

- Stål, förzinkat genom galvanisering

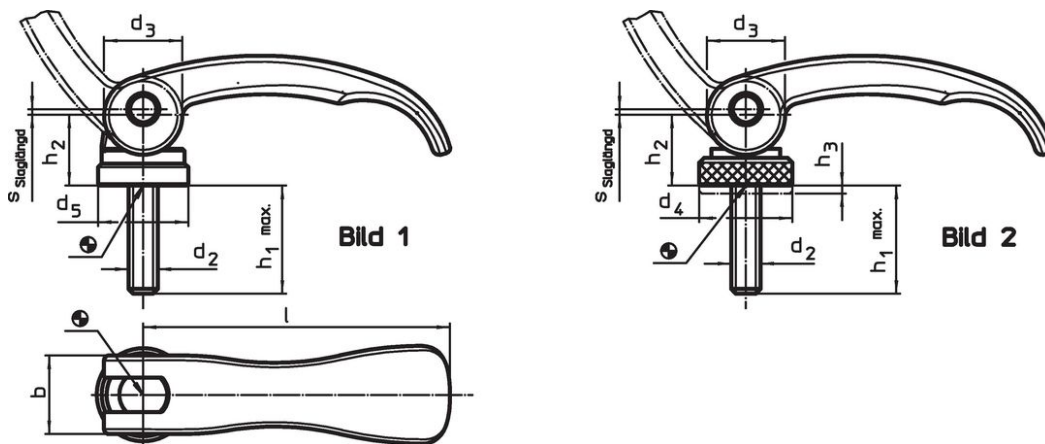
Skruv

- Stål, förzinkat genom galvanisering

Justerbar mutter

- Stål, förzinkat genom galvanisering

Ritning



Orderinformation

| l | d ₂ | h ₁ max. I spännläge | Dimension | | | | | Reglerings- område h ₃ min. | b | Slag s vid spakläge 90° [mm] | max. [°C] | g | Art.nr. |
|-------------------------------------|----------------|---------------------------------------|----------------|----------------|------------------------|------|----|---|----|---------------------------------------|--------------|---|---------|
| | | | d ₃ | d ₄ | h ₂ max. | [mm] | | | | | | | |
| Med skruv, justerbar – Bild 2, stål | | | | | | | | | | | | | |
| 82 | M8 | 35 | 20 | 25 | 19,5 | 2,5 | 20 | 1 | 80 | 140 | 23390.0122 | | |

Användningsexempel



Överensstämmelse

RoHS-kompatibel

Innehåller bly - överensstämmer enligt undantag 6a / 6b / 6c

Innehåller SVHC-ämnen >0,1 % w/w

Innehåller bly - SVHC-lista [REACH] per 27.06.2024.

Innehåller proposition 65-ämnen



Bly kan orsaka cancer och reproduktionsskador vid exponering
<https://www.P65Warnings.ca.gov/>

Fri från konfliktmineraler

Denna produkt innehåller inga ämnen betecknade som konfliktmineraler" såsom tantal, tenn, guld eller volfram från Demokratiska republiken Kongo eller angränsande länder."