

Excenter Handtag · med skruv  
23390.0121



Produktbeskrivning

För snabb fastspänning och frångkoppling av arbetsstycken.  
När du använder den justerbara design (bild 2) kan spakens position flyttas.

Material

Lager bricka

- Thermoplast POM, glasfiberförstärkt

Manöverspak

- Formgjuten zink, plastbelagd, svart, liknande RAL 9005

Innerdelar

- Stål, förzinkat genom galvanisering

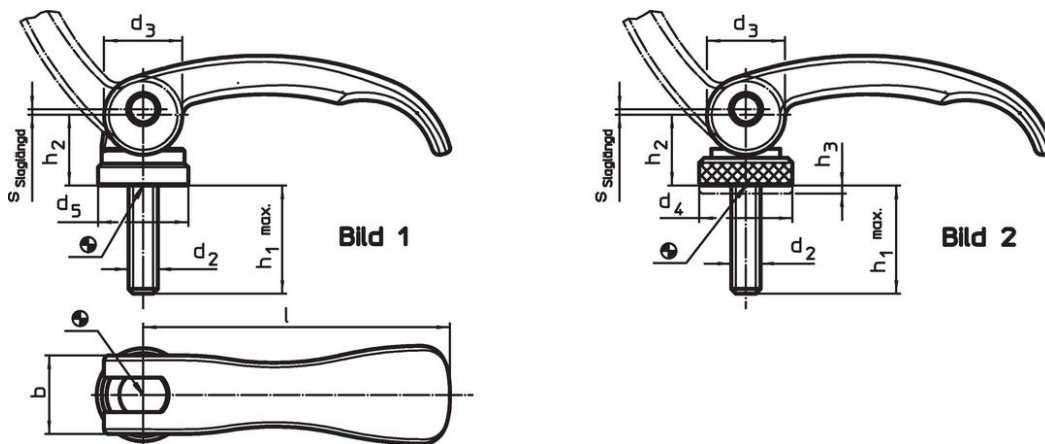
Skruv

- Stål, förzinkat genom galvanisering

Justerbar mutter

- Stål, förzinkat genom galvanisering

Ritning



Orderinformation

l	d <sub>2</sub>	h <sub>1</sub> max. I spännläge	Dimension					Reglerings- område h <sub>3</sub> min.	b	Slag s vid spakläge 90° [mm]	max. [°C]	g	Art.nr.
			d <sub>3</sub>	d <sub>4</sub>	h <sub>2</sub> max.	[mm]							
Med skruv, justerbar – Bild 2, Stål													
82	M8	30	20	25	19,5	2,5	20	1	80	146	23390.0121		

## Användningsexempel



## Överensstämmelse

### RoHS-kompatibel

Innehåller bly - överensstämmer enligt undantag 6a / 6b / 6c

### Innehåller SVHC-ämnen >0,1 % w/w

Innehåller bly - SVHC-lista [REACH] per 27.06.2024.

### Innehåller proposition 65-ämnen



Bly kan orsaka cancer och reproduktionsskador vid exponering  
<https://www.P65Warnings.ca.gov/>

### Fri från konfliktmineraler

Denna produkt innehåller inga ämnen betecknade som konfliktmineraler" såsom tantal, tenn, guld eller volfram från Demokratiska republiken Kongo eller angränsande länder."