

## Excenter Handtag · med skruv

23390.0120



### Produktbeskrivning

För snabb fastspänning och frångkoppling av arbetsstycken.  
När du använder den justerbara design (bild 2) kan spakens position flyttas.

### Material

#### Lager bricka

- Thermoplast POM, glasfiberförstärkt

#### Manöverspak

- Formgjuten zink, plastbelagd, svart, liknande RAL 9005

#### Innerdelar

- Stål, förzinkat genom galvanisering

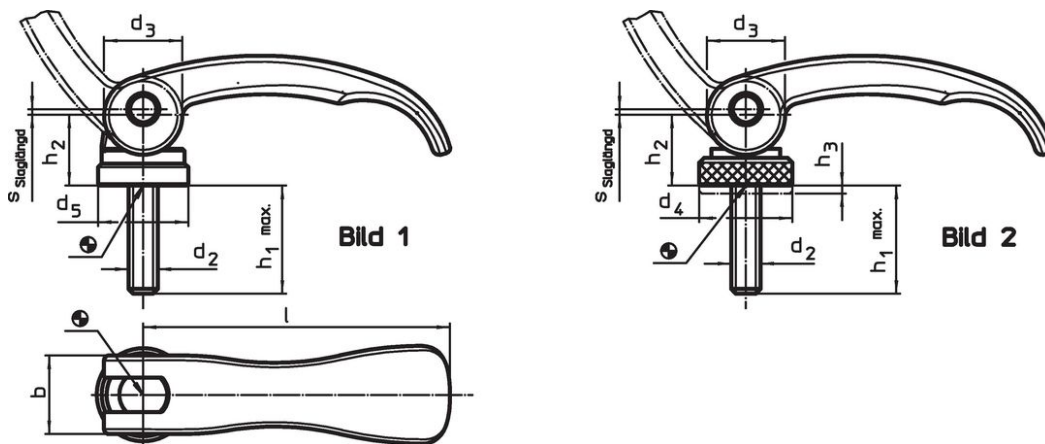
#### Skruv

- Stål, förzinkat genom galvanisering

#### Justerbar mutter

- Stål, förzinkat genom galvanisering

### Ritning



### Orderinformation

l	d <sub>2</sub>	h <sub>1</sub> max. I spännläge	Dimension					b	Slag s vid spakläge 90° [mm]	max. [°C]	g	Art.nr.
			d <sub>3</sub>	d <sub>4</sub>	h <sub>2</sub> max.	Reglerings- område h <sub>3</sub> min.	[mm]					
Med skruv, justerbar – Bild 2, Stål												
82	M8	25	20	25	19,5	2,5	20	1	80	145	23390.0120	

## Användningsexempel



## Överensstämmelse

### RoHS-kompatibel

Innehåller bly - överensstämmer enligt undantag 6a / 6b / 6c

### Innehåller SVHC-ämnen >0,1 % w/w

Innehåller bly - SVHC-lista [REACH] per 27.06.2024.

### Innehåller proposition 65-ämnen



Bly kan orsaka cancer och reproduktionsskador vid exponering  
<https://www.P65Warnings.ca.gov/>

### Fri från konfliktmineraler

Denna produkt innehåller inga ämnen betecknade som konfliktmineraler" såsom tantal, tenn, guld eller volfram från Demokratiska republiken Kongo eller angränsande länder."