

Excenter Handtag · med skruv
23390.0111



Produktbeskrivning

För snabb fastspänning och frångkoppling av arbetsstycken.
När du använder den justerbara design (bild 2) kan spakens position flyttas.

Material

Lager bricka

- Thermoplast POM, glasfiberförstärkt

Manöverspak

- Formgjuten zink, plastbelagd, svart, liknande RAL 9005

Innerdelar

- Stål, förzinkat genom galvanisering

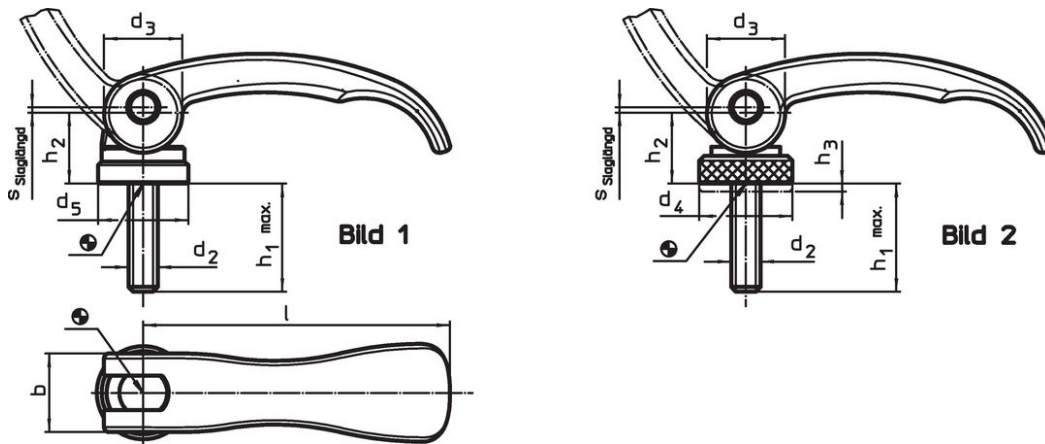
Skruv

- Stål, förzinkat genom galvanisering

Justerbar mutter

- Stål, förzinkat genom galvanisering

Ritning



Orderinformation

l	d ₂	h ₁ max. I spännläge	Dimension			Reglerings- område h ₃ min.	b	Slag s vid spakläge 90° [mm]	Temperatur max. [°C]	Vikt [g]	Art.nr.
			d ₃	d ₄	h ₂ max. [mm]						
Med skruv, justerbar – Bild 2, Stål											
63	M6	25	16	19	16,4	1,5	16	0,75	80	72	23390.0111

Användningsexempel



Överensstämmelse

RoHS-kompatibel

Innehåller bly - överensstämmer enligt undantag 6a / 6b / 6c

Innehåller SVHC-ämnen >0,1 % w/w

Innehåller bly - SVHC-lista [REACH] per 27.06.2024.

Innehåller proposition 65-ämnen



Bly kan orsaka cancer och reproduktionsskador vid exponering
<https://www.P65Warnings.ca.gov/>

Fri från konfliktmineraler

Denna produkt innehåller inga ämnen betecknade som konfliktmineraler" såsom tantal, tenn, guld eller volfram från Demokratiska republiken Kongo eller angränsande länder."