

Excenter Handtag · med invändig gänga

23390.0101



Produktbeskrivning

För snabb fastspänning och fränkoppling av arbetsstycken.
När du använder den justerbara design (bild 2) kan spakens position flyttas.

Material

Lager bricka

- Thermoplast POM, glasfiberförstärkt

Manöverspak

- Formgjuten zink, plastbelagd, svart, liknande RAL 9005

Gängad del

- Stål, förzinkat genom galvanisering

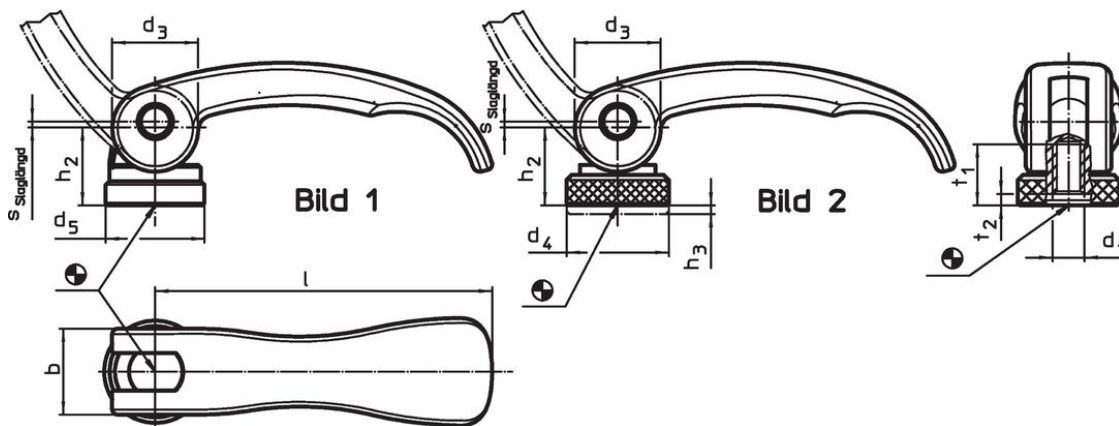
Innerdelar

- Stål, förzinkat genom galvanisering

Justerbar mutter

- Stål, förzinkat genom galvanisering

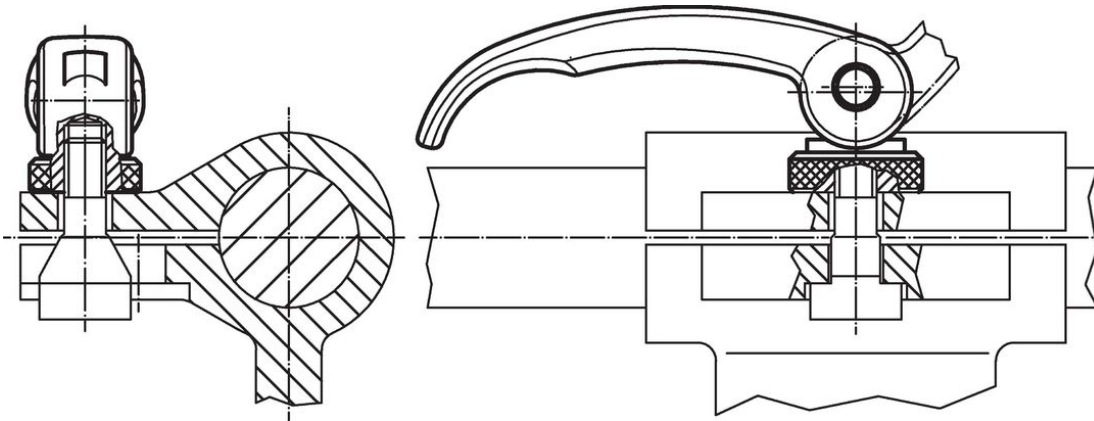
Ritning



Orderinformation

Dimension										Slag s vid spakläge 90°	🌡️ max.	📦 [g]	Art.nr.
l	d ₁	d ₃	d ₄	h ₂ max.	Reglerings- område h ₃ min.	b	t ₁	t ₂ min. I spännläge		[mm]	[°C]	[g]	
[mm]										[mm]	[°C]	[g]	
Med invändig gänga, justerbar – Bild 2, Stål													
63	M6	16	19	16,4	1,5	16	13	3		0,75	80	65	23390.0101

Användningsexempel



Överensstämmelse

RoHS-kompatibel

Innehåller bly - överensstämmer enligt undantag 6a / 6b / 6c

Innehåller SVHC-ämnen >0,1 % w/w

Innehåller bly - SVHC-lista [REACH] per 27.06.2024.

Innehåller proposition 65-ämnen



Bly kan orsaka cancer och reproduktionsskador vid exponering
<https://www.P65Warnings.ca.gov/>

Fri från konfliktmineraler

Denna produkt innehåller inga ämnen betecknade som konfliktmineraler" såsom tantal, tenn, guld eller volfram från Demokratiska republiken Kongo eller angränsande länder."