

## Excenter Handtag · med invändig gänga

23390.0003



### Produktbeskrivning

För snabb fastspänning och frångkoppling av arbetsstycken.  
När du använder den justerbara design (bild 2) kan spakens position flyttas.

### Material

#### Lager bricka

- Thermoplast PA, glasfiberförstärkt

#### Manöverspak

- Zinc die-cast, plastic coated, black, similar to RAL 9005

#### Gängad del

- Stål, förzinkat genom galvanisering

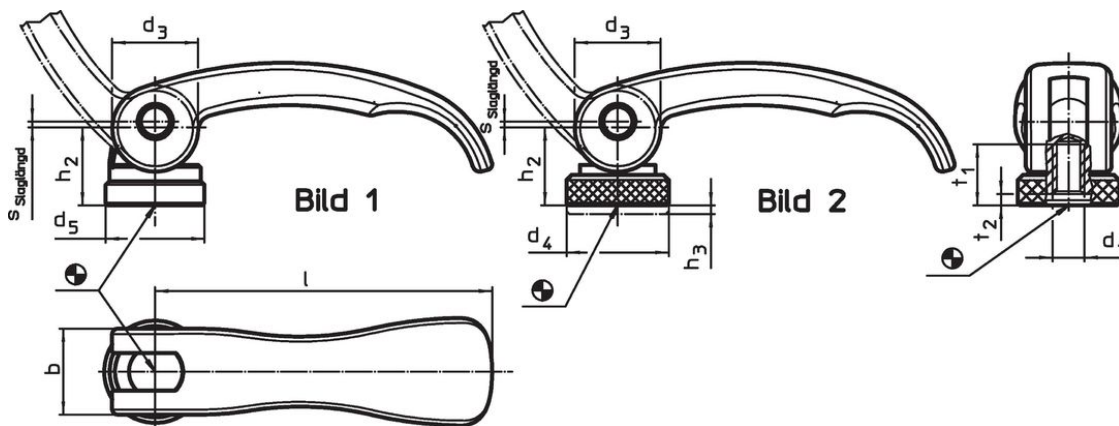
#### Innerdelar

- Stål, förzinkat genom galvanisering

#### Justerbar mutter

- Stål, förzinkat genom galvanisering

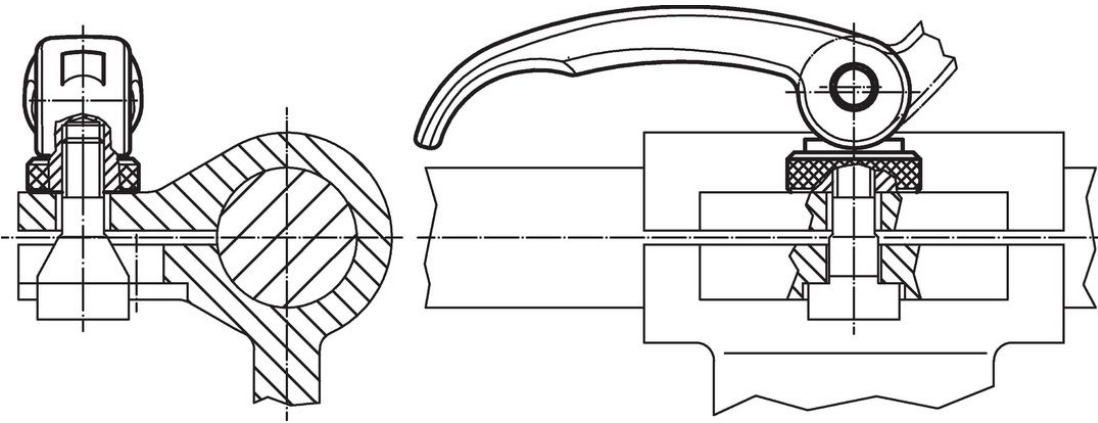
### Ritning



### Orderinformation

Dimension								Slag s vid spakläge 90°	🌡️ max.	📦 [g]	Art.nr.
l	d <sub>1</sub>	d <sub>3</sub>	d <sub>5</sub>	h <sub>2</sub> max.	b	t <sub>1</sub>	t <sub>2</sub> min. I spännläge	[mm]	[°C]	[g]	
[mm]								[mm]	[°C]	[g]	
med invändig gänga – Bild 1, stål											
63	M5	16	18,5	16,4	16	13	3	0,75	80	60	23390.0003

## Användningsexempel



## Överensstämmelse

### RoHS-kompatibel

Innehåller bly - överensstämmer enligt undantag 6a / 6b / 6c

### Innehåller SVHC-ämnen >0,1 % w/w

Innehåller bly - SVHC-lista [REACH] per 27.06.2024.

### Innehåller proposition 65-ämnen



Bly kan orsaka cancer och reproduktionsskador vid exponering  
<https://www.P65Warnings.ca.gov/>

### Fri från konfliktmineraler

Denna produkt innehåller inga ämnen betecknade som konfliktmineraler" såsom tantal, tenn, guld eller volfram från Demokratiska republiken Kongo eller angränsande länder."