

Excenter Handtag · med invändig gänga

23390.0002



Produktbeskrivning

För snabb fastspänning och frångkoppling av arbetsstycken.
När du använder den justerbara design (bild 2) kan spakens position flyttas.

Material

Lager bricka

- Thermoplast PA, glasfiberförstärkt

Manöverspak

- Formgjuten zink, plastbelagd, svart, liknande RAL 9005

Gängad del

- Stål, förzinkat genom galvanisering

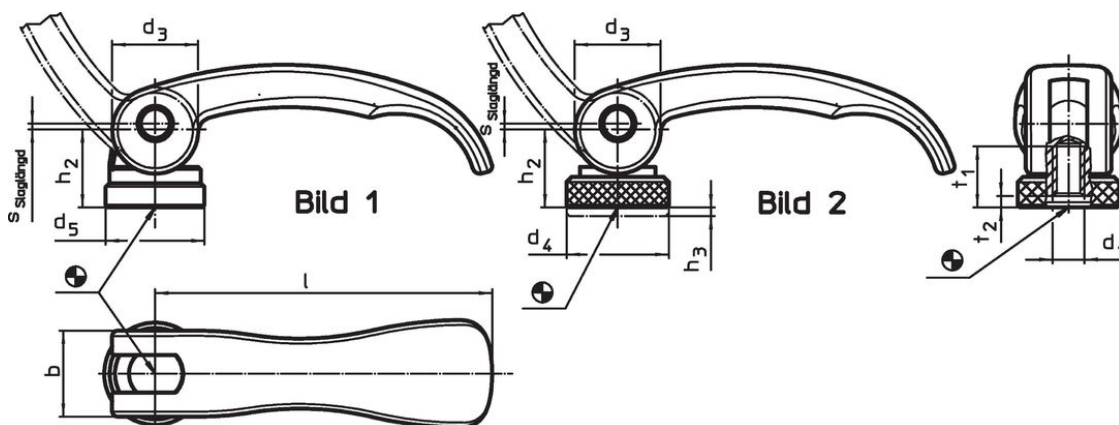
Innerdelar

- Stål, förzinkat genom galvanisering

Justerbar mutter

- Stål, förzinkat genom galvanisering

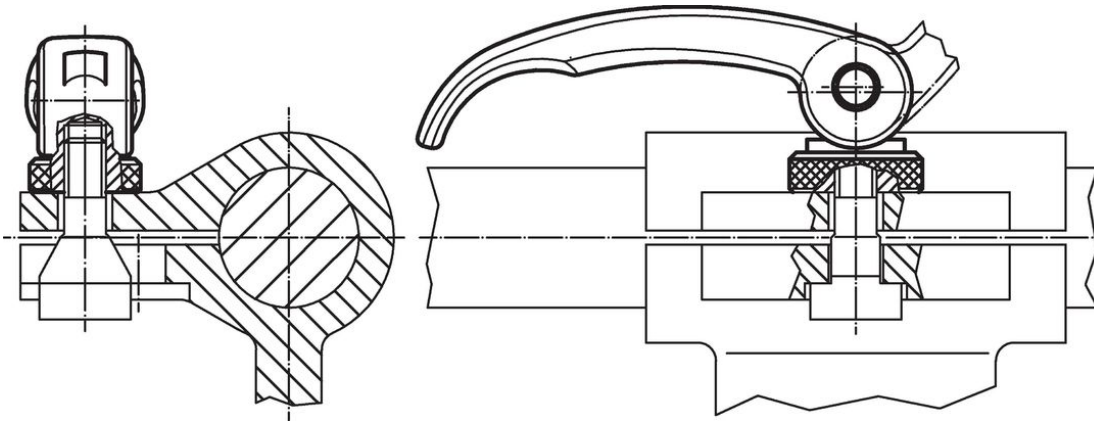
Ritning



Orderinformation

Dimension								Slag s vid spakläge 90°	🌡️ max.	📦 [g]	Art.nr.
l	d ₁	d ₃	d ₅	h ₂ max.	b	t ₁	t ₂ min. I spännläge	[mm]	[°C]	[g]	
[mm]								[mm]	[°C]	[g]	
med invändig gänga – Bild 1, Stål											
82	M8	20	22,5	19,5	20	15	3,7	1	80	118	23390.0002

Användningsexempel



Överensstämmelse

RoHS-kompatibel

Innehåller bly - överensstämmer enligt undantag 6a / 6b / 6c

Innehåller SVHC-ämnen >0,1 % w/w

Innehåller bly - SVHC-lista [REACH] per 27.06.2024.

Innehåller proposition 65-ämnen



Bly kan orsaka cancer och reproduktionsskador vid exponering
<https://www.P65Warnings.ca.gov/>

Fri från konfliktmineraler

Denna produkt innehåller inga ämnen betecknade som konfliktmineraler" såsom tantal, tenn, guld eller volfram från Demokratiska republiken Kongo eller angränsande länder."