

## Dubbelsidigt Excenter Handtag • med axelbult

23380.0012



### Produktbeskrivning

Spänner åt bägge sidor.

### Material

#### Axelbult

- Stål, sätthärdat

#### Manöverspak

- Legerat sätthärdat stål, svartoxiderat

#### Säkerhetsring

- Fjäderstål

### Mer information

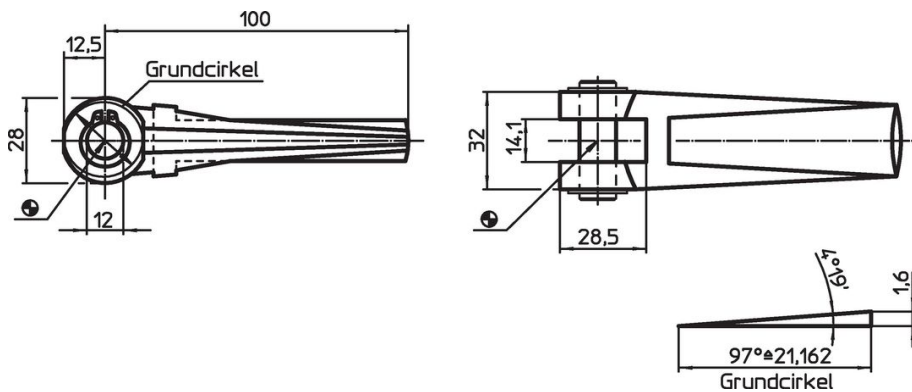
#### Referens

Kan användas i kombination med ögelbult DIN 444, M 12 (EH 22980.).


#### Ytterligare produkter

- Ögelbult , DIN 444, form B
- Ögelbult , DIN 444 form B kvalitet 8.8 hög precision

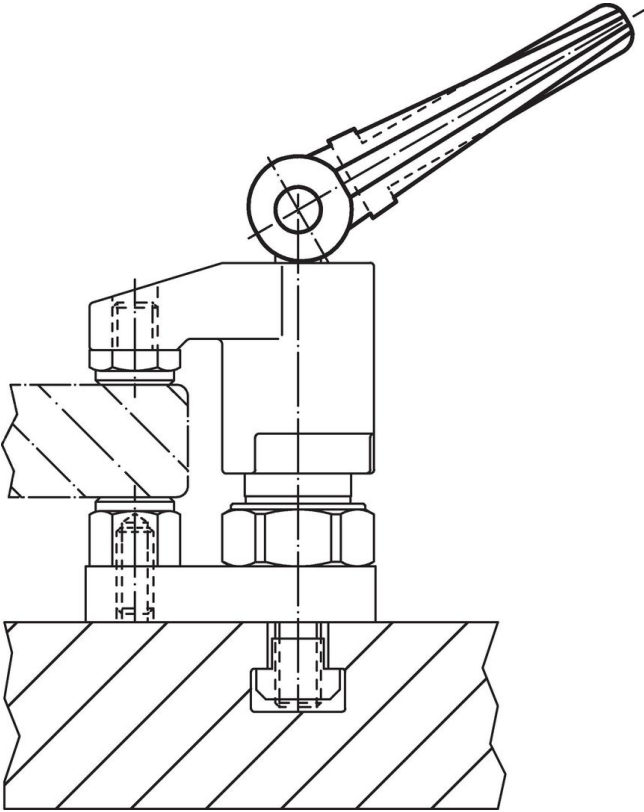
### Ritning



### Orderinformation

Dimension Borrhål [mm]	 [g]	Art.nr.
12	341	23380.0012

## Användningsexempel



## Överensstämmelse

### RoHS-kompatibel

Innehåller bly - överensstämmer enligt undantag 6a / 6b / 6c

### Innehåller SVHC-ämnen >0,1 % w/w

Innehåller bly - SVHC-lista [REACH] per 27.06.2024.

### Innehåller proposition 65-ämnen



Bly kan orsaka cancer och reproduktionsskador vid exponering  
<https://www.P65Warnings.ca.gov/>

### Fri från konfliktmineraler

Denna produkt innehåller inga ämnen betecknade som konfliktmineraler" såsom tantal, tenn, guld eller volfram från Demokratiska republiken Kongo eller angränsande länder."