

Spännvinkel  
23370.0183



Produktbeskrivning

Användes som spännelement till konventionella fixturer. Ett brotchat hål måste finnas i fixturen. Hålets djup anpassas till önskad uppspänningshöjd. För att skapa ett mottryck är ett stöd placerat mot den runda änden av spännvinkeln (radie 22 mm). Detta stöd kan vara halvront eller V-format. Spännkraften skapas genom att man skruvar in en sexkantskruv (DIN 933).

Material

Bussning

- Sätthärdat stål, sätthärdat

Kropp

- Sätthärdat stål, svartoxiderat och slipat

skiva

- Värmebehandlat stål, stansad, mekaniskt hårt, fosfaterat

Fjäder

- Fjäderstål

Spännskruv

- Värmebehandlat stål

Mer information

Not

The tightening torque depends on the specific mounting situation.

Referens

The clamping height can be reduced by using clamping inserts, e.g. EH 22730.

Ritning

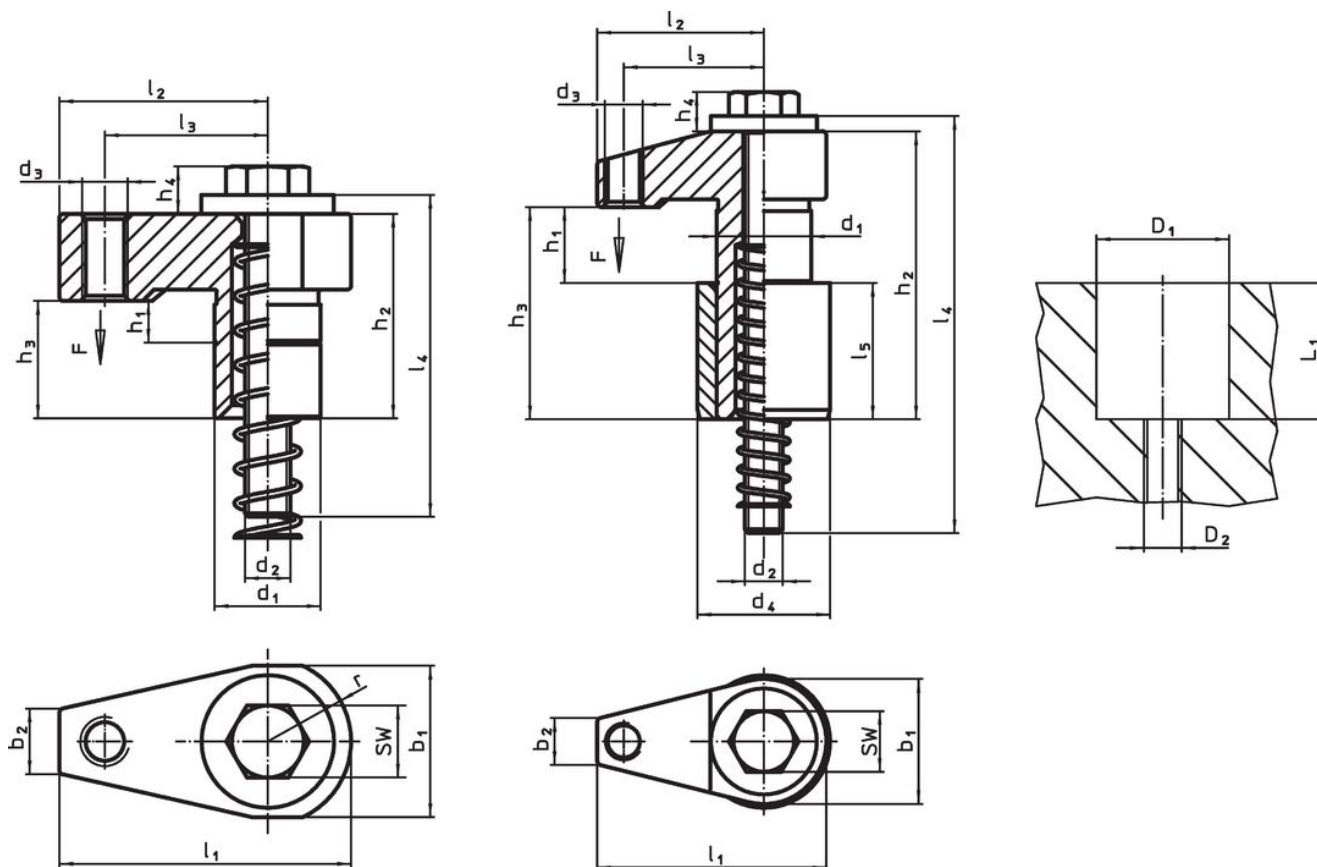


Bild 1

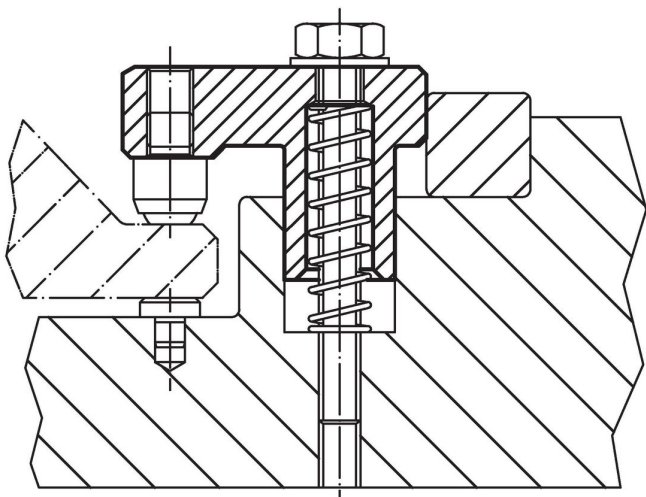
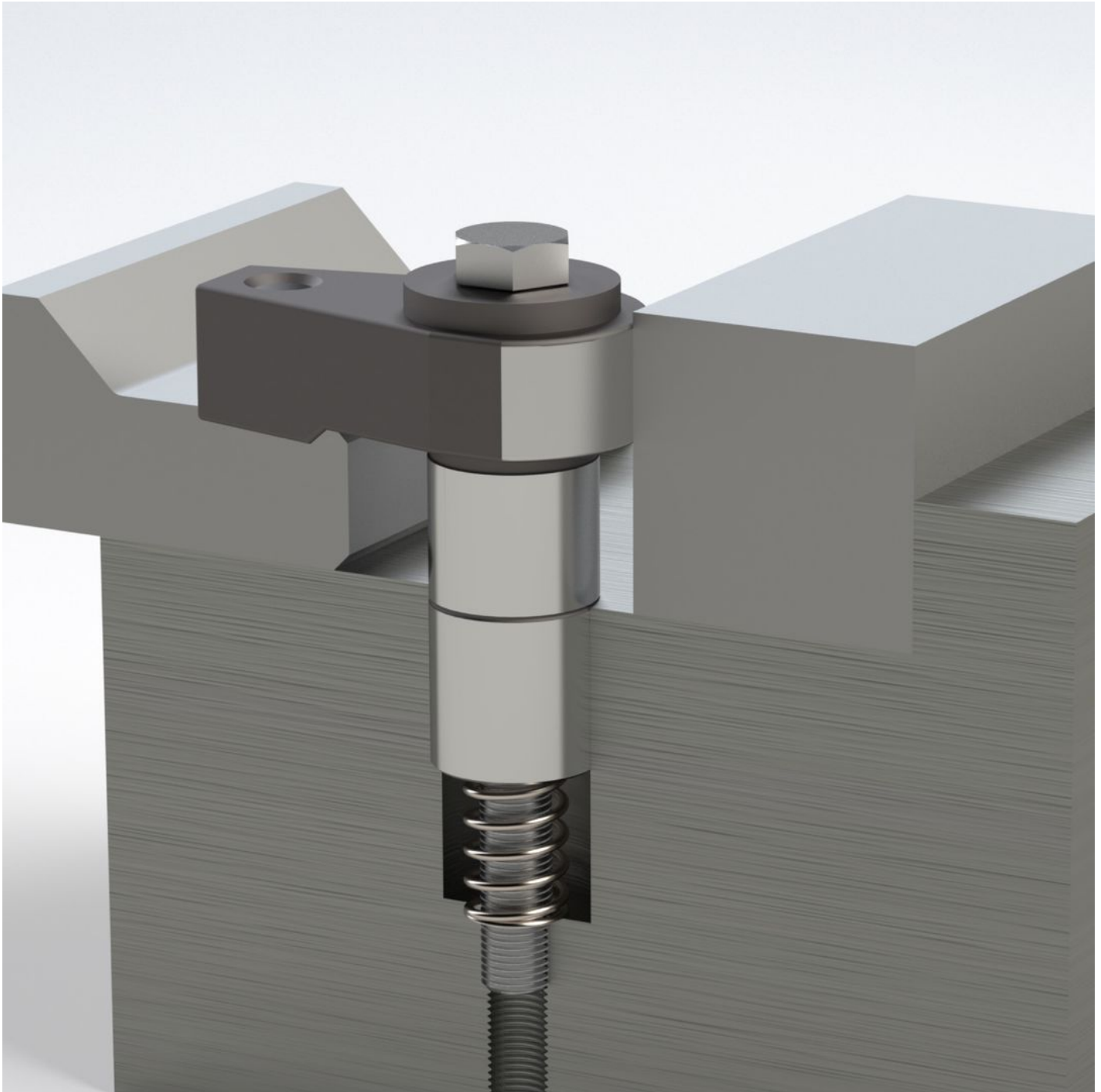
Bild 2

Orderinformation

d <sub>1</sub> f7	h <sub>1</sub>	b <sub>1</sub>	d <sub>2</sub>	d <sub>3</sub>	Dimension										Slag [mm]	SW [mm]	Lokaliserings hä			Spännkraft [kN]	Åtdragningsmoment max. [Nm]	[g]	Art.nr.
					d <sub>4</sub> n6	h <sub>2</sub>	h <sub>3</sub>	h <sub>4</sub>	l <sub>1</sub>	l <sub>2</sub>	l <sub>3</sub>	l <sub>4</sub>	l <sub>5</sub>	D1 H7			D2	L1					
[mm]															[mm]	[mm]	[mm]			[kN]	[Nm]	[g]	
with positioning bushing – Bild 2																							
30	20 – 41	40,3	M12	M12	42	106	83	13	75	55	43	150	45	21	18	42	M12	64	10	30	1034	23370.0183	

Användningsexempel





## Överensstämmelse

### RoHS-kompatibel

Innehåller bly - överensstämmer enligt undantag 6a / 6b / 6c

### Innehåller SVHC-ämnen >0,1 % w/w

Innehåller bly - SVHC-lista [REACH] per 23.01.2024

### Innehåller proposition 65-ämnen



Bly kan orsaka cancer och reproduktionsskador vid exponering  
<https://www.P65Warnings.ca.gov/>

### Fri från konfliktmineraler

Denna produkt innehåller inga ämnen betecknade som konfliktmineraler" såsom tantal, tenn, guld eller volfram från Demokratiska republiken Kongo eller angränsande länder."