

Spännvinkel

23370.0128



Produktbeskrivning

Användes som spännelement till konventionella fixturer. Ett brotschat hål måste finnas i fixturen. Hålets djup anpassas till önskad uppspänningshöjd. För versionen med mothåll (bild 1) ett stöd placerat mot den runda änden av spännvinkeln (radie 22 mm) för att skapa ett mottryck. Detta stöd kan vara plant, halvrunt eller V-format. För versionen med positioneringsbussning (bild 2), ett stöd behövs inget stöd. Positioneringsbussningen, som måste monteras i fixturen, fungerar som stöd till spännelementet. Bussningen följer med vid beställning men kan också beställas separat. Spännkraften skapas genom att man skruvar in en sexkantskruv (DIN 933).

Material

Bussning

- Sätthärdat stål, sätthärdat

Kropp

- Sätthärdat stål, svartoxiderat och slipat

skiva

- Värmebehandlat stål, stansad, mekaniskt hårt, fosfaterat

Fjäder

- Fjäderstål

Spännskruv

- Värmebehandlat stål

Mer information

Not

The tightening torque depends on the specific mounting situation.

Referens

The clamping height can be reduced by using clamping inserts, e.g. EH 22730.

Ritning

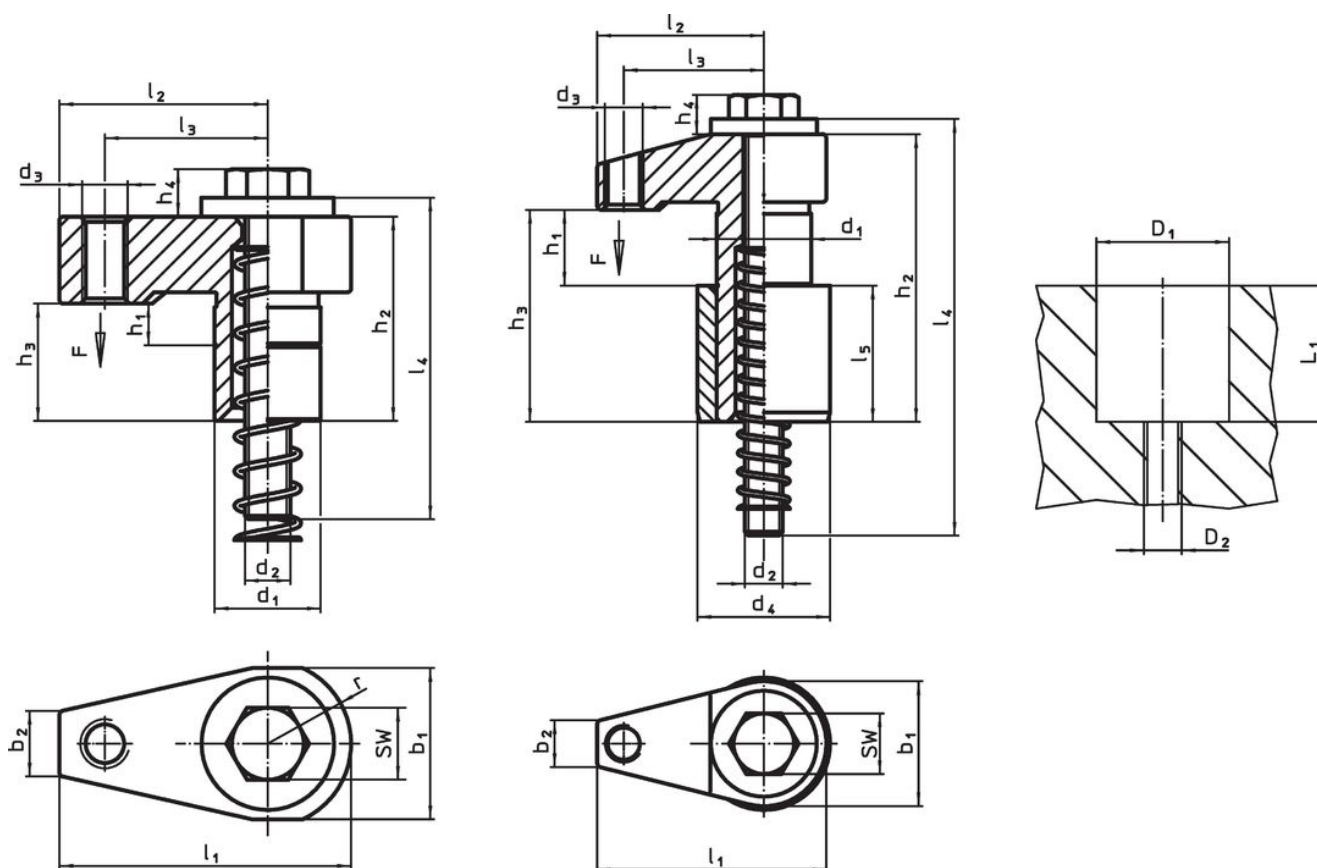


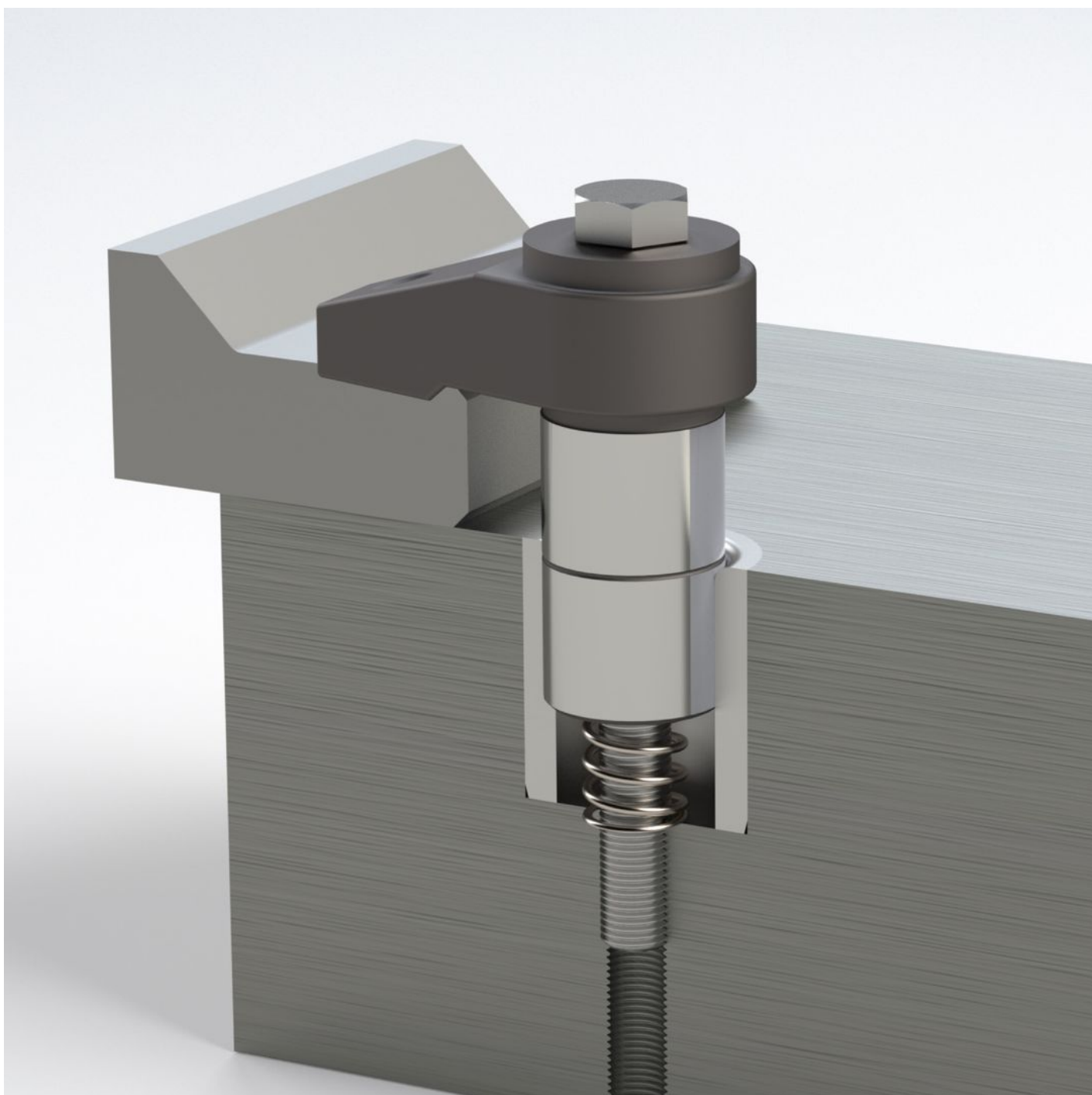
Bild 1

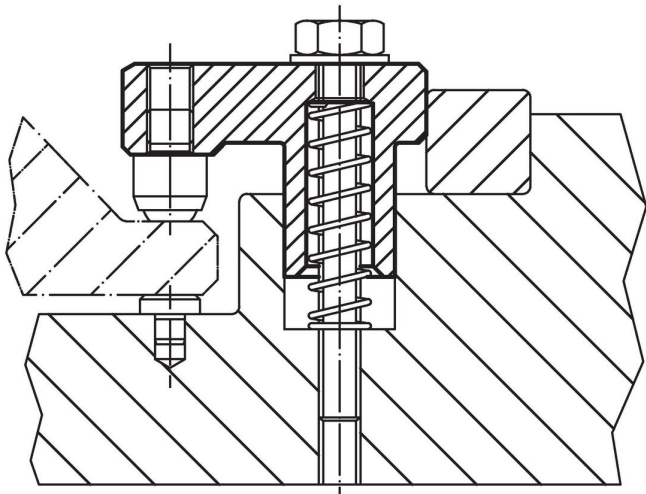
Bild 2

Orderinformation

Dimension														Slag	SW	Lokaliserings hä			Spännkraft	Åtdragningsmoment max.	Art.nr.	
d ₁	h ₁	b ₁	d ₂	d ₃	d ₄	h ₂	h ₃	h ₄	l ₁	l ₂	l ₃	l ₄	l ₅			D1	D2	L1				[kN]
f7					n6	[mm]								H7								
with positioning bushing – Bild 2																						
20	0 – 8	26	M8	M8	30	40	24	10	48	35	28	65	20	8	13	30	M8	25	5	10	218	23370.0128

Användningsexempel





Överensstämmelse

RoHS-kompatibel

Innehåller bly - överensstämmer enligt undantag 6a / 6b / 6c

Innehåller SVHC-ämnen >0,1 % w/w

Innehåller bly - SVHC-lista [REACH] per 27.06.2024.

Innehåller proposition 65-ämnen



Bly kan orsaka cancer och reproduktionsskador vid exponering
<https://www.P65Warnings.ca.gov/>

Fri från konfliktmineraler

Denna produkt innehåller inga ämnen betecknade som konfliktmineraler" såsom tantal, tenn, guld eller volfram från Demokratiska republiken Kongo eller angränsande länder."