

Spännvinkel
23370.0124



Produktbeskrivning

Användes som spännelement till konventionella fixturer. Ett brotchat hål måste finnas i fixturen. Hålets djup anpassas till önskad uppspänningshöjd. För att skapa ett mottryck är ett stöd placerat mot den runda änden av spännvinkeln (radie 22 mm). Detta stöd kan vara halvrunt eller V-format. Spännkraften skapas genom att man skruvar in en sexkantskruv (DIN 933).

Material

Bussning

- Sätthärdat stål, sätthärdat

Kropp

- Sätthärdat stål, svartoxiderat och slipat

skiva

- Värmebehandlat stål, stansad, mekaniskt hårt, fosfaterat

Fjäder

- Fjäderstål

Spännskruv

- Värmebehandlat stål

Mer information

Not

The tightening torque depends on the specific mounting situation.

Referens

The clamping height can be reduced by using clamping inserts, e.g. EH 22730.

Ritning

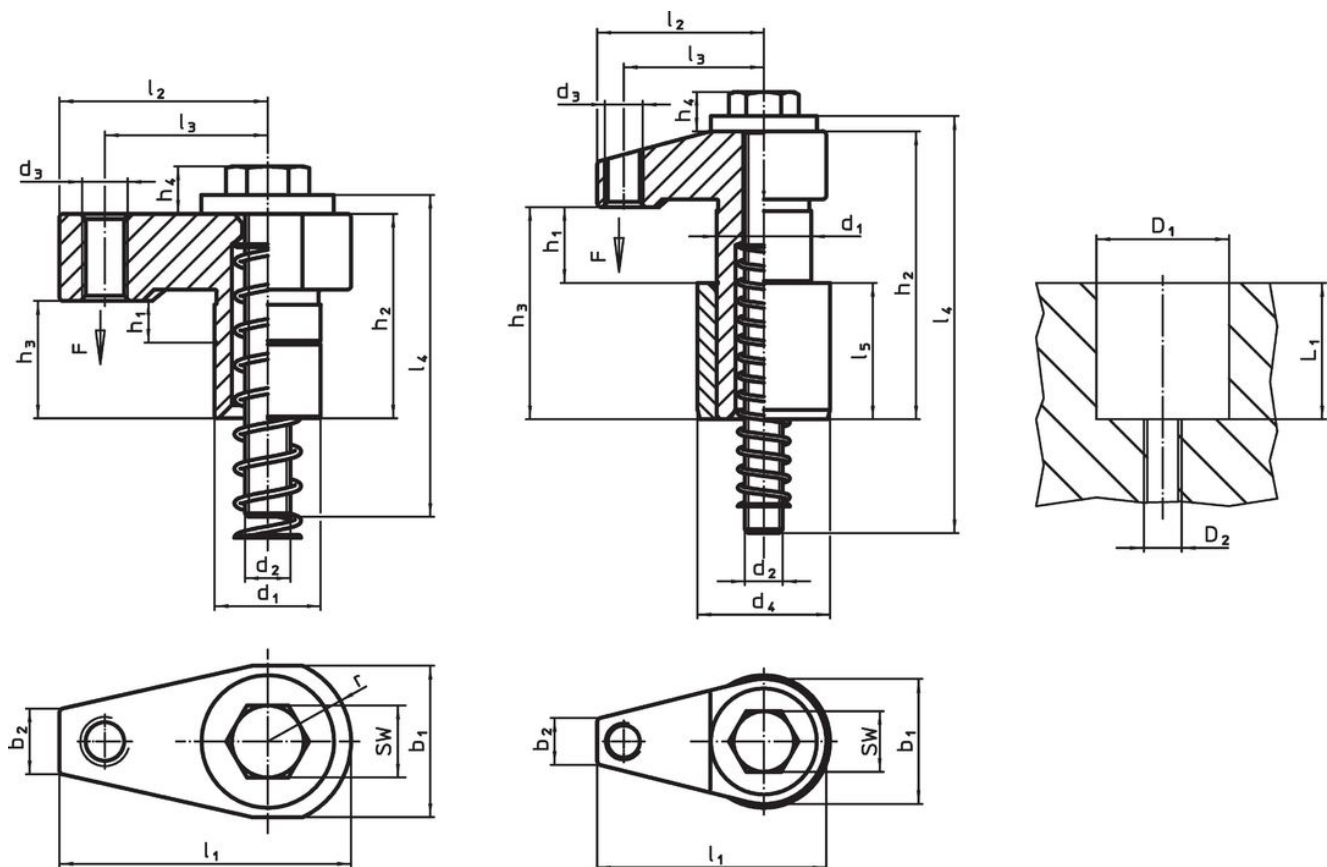


Bild 1

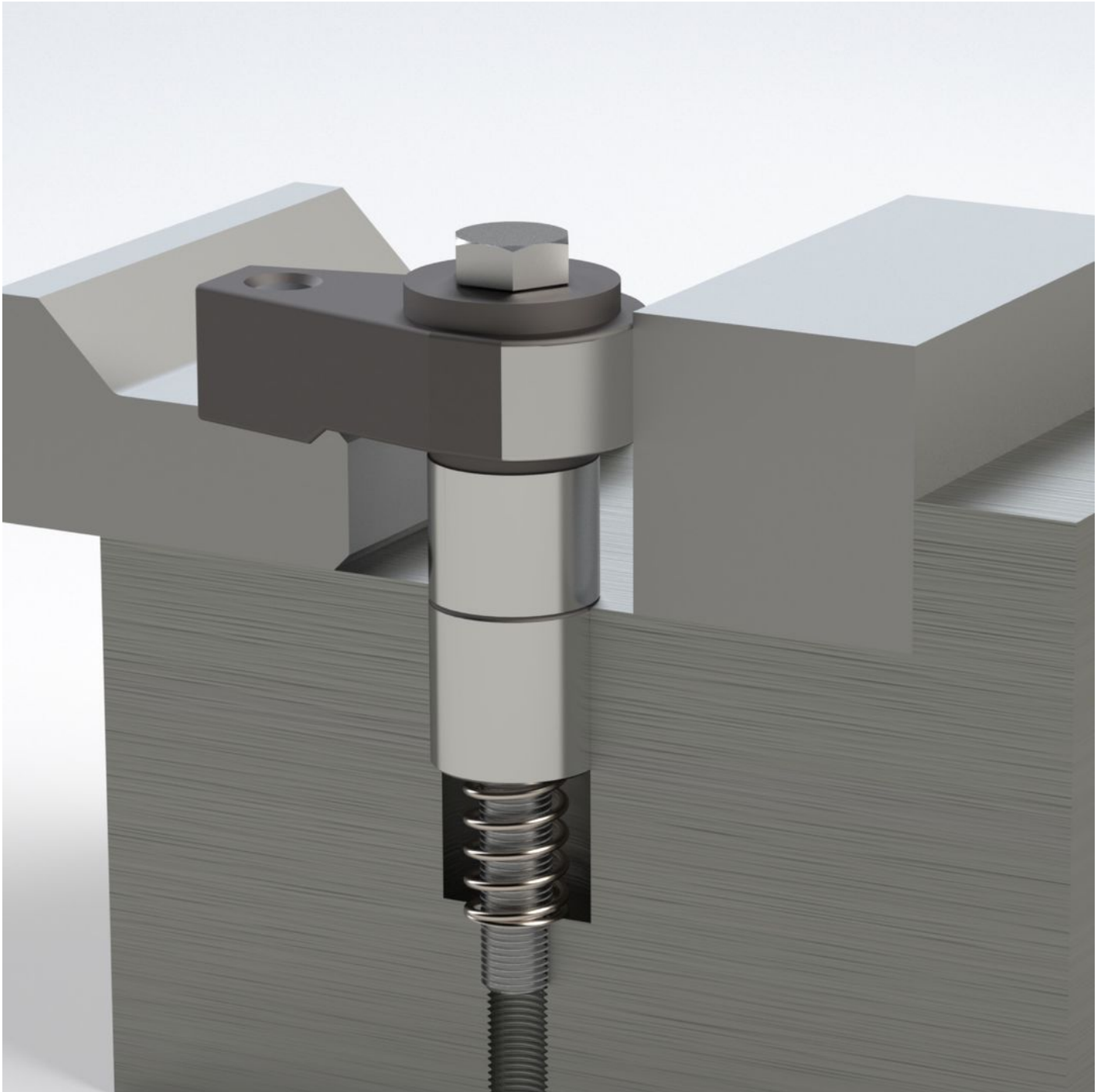
Bild 2

Orderinformation

d ₁ f7	h ₁	b ₁	d ₂	d ₃	Dimension										Slag [mm]	SW [mm]	Lokaliserings håll			Spännkraft [kN]	Åtdragningsmoment max. [Nm]	[g]	Art.nr.
					d ₄ n6	h ₂	h ₃	h ₄	l ₁	l ₂	l ₃	l ₄	l ₅	D1 H7			D2	L1					
with positioning bushing – Bild 2																							
16	3 – 8	20	M6	M6	26	37	24	7	37	27	22	60	16	5	10	26	M6	22	2,5	5	128	23370.0124	

Användningsexempel





Överensstämmelse

RoHS-kompatibel

Innehåller bly - överensstämmer enligt undantag 6a / 6b / 6c

Innehåller SVHC-ämnen >0,1 % w/w

Innehåller bly - SVHC-lista [REACH] per 23.01.2024

Innehåller proposition 65-ämnen



Bly kan orsaka cancer och reproduktionsskador vid exponering
<https://www.P65Warnings.ca.gov/>

Fri från konfliktmineraler

Denna produkt innehåller inga ämnen betecknade som konfliktmineraler" såsom tantal, tenn, guld eller volfram från Demokratiska republiken Kongo eller angränsande länder."